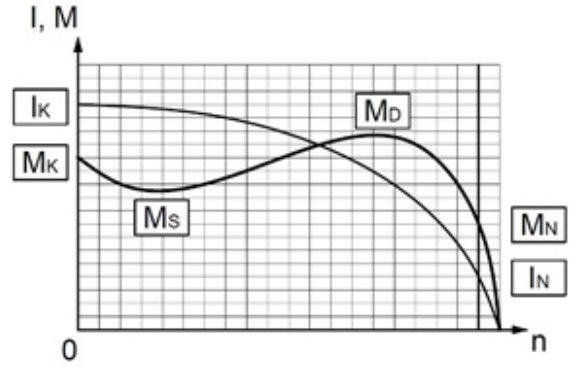


TEKNİK DEĞERLER TABLOSU

| 3 FAZLI ASENKRON ELEKTRİK MOTORU | |
|----------------------------------|----------------|
| Tip | NMST 280S 2 |
| Koruma Sınıfı | IP55 |
| Çalışma Rejimi | S2 |
| Yalıtım Sınıfı | F |
| İnşa Tipi - B3 | V5-V6-B6-B7-B8 |
| İnşa Tipi - B5 | V1-V3 |

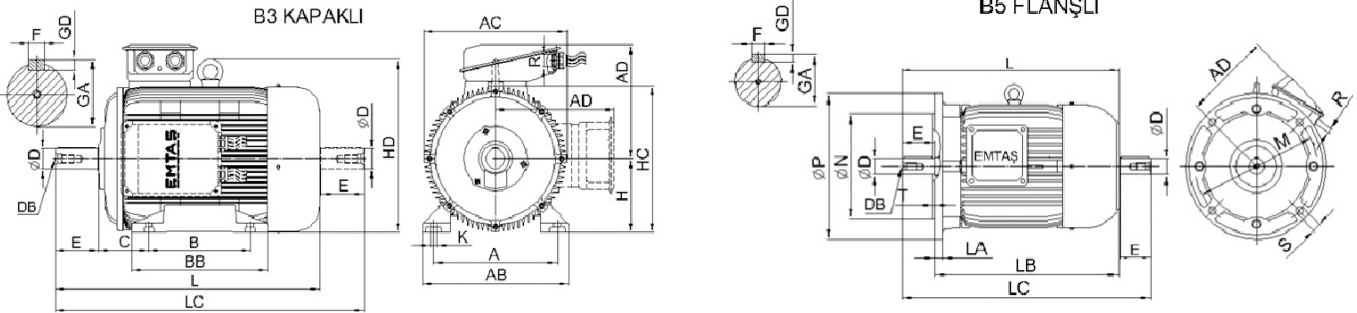


İŞLETME DEĞERLERİ (TAM YÜK)

| Çıkış Gücü (kW) | Hız (1/dak) | Voltaj (V) | Frekans (Hz) | Akım (A) | Verim (%) | Güç Faktörü (Cos) | Anma Momenti MN (Nm) | Kalkış Akımı IK/IN | Kalkış Momenti MK/MN | Devrilme Momenti MD/MN | Atalet Momenti Jmot kgm2 |
|-----------------|-------------|------------|--------------|----------|-----------|-------------------|----------------------|--------------------|----------------------|------------------------|--------------------------|
| 75 | 2973 | 400 | 50 | 132.7 | 92.7 | 0.88 | 240.9 | 6.5 | 2 | 2.7 | 0.5154 |

MEKANİK DEĞERLER

| Gövde | Pik Döküm | RULMANLAR | Ön Rulman | Arka Rulman | |
|----------------|-----------------|-----------------------|----------------|-------------|------|
| Ön-Arka Kapak | Pik Döküm | | Standart | 6316 | 6316 |
| Ayaklar | Sfero Döküm | | Güçlendirilmiş | NU 316 | 6316 |
| Pervane | Plastik | | | | |
| Klemens Kutusu | Pik Döküm | Renk | RAL 6028-Yeşil | | |
| Rakor | Pirinç 2 x Pg36 | Yaklaşık ağırlık (kg) | 518 | | |



ÖLÇÜLER (B3-V5-V6-B6-B7-B8)

| B3 Kapak | | | | | | | | | | | B5 Flabş | | | | | Ortak Ölçüler | | | | | | | | | |
|----------|-----|-----|-----|-----|-----|-----|-----|-----|-----|----|----------|-----|-----|----|------|---------------|----|----|----|-----|----|------|-----|-----|----------|
| H | A | B | C | AB | AC | AD | BB | HC | HD | K | P | N | M | S | D.S. | LA | F | GA | GD | E | ØD | LC | L | DB | R |
| 280S | 457 | 368 | 190 | 536 | 536 | 381 | 439 | 548 | 613 | 24 | 550 | 450 | 500 | 19 | 8 | 18 | 18 | 69 | 11 | 140 | 65 | 1144 | 993 | M20 | 2 x Pg36 |