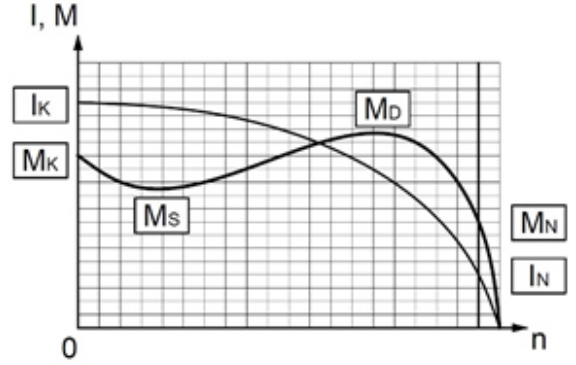


TEKNİK DEĞERLER TABLOSU

| 3 FAZLI ASENKRON ELEKTRİK MOTORU | |
|----------------------------------|--------------------------------|
| Tip | NMST 225Md 6 |
| Koruma Sınıfı | IP55 |
| Çalışma Rejimi | VFD ile kullanılmaya uygundur. |
| Yalıtım Sınıfı | F |
| İnşa Tipi - B3 | V5-V6-B6-B7-B8 |
| İnşa Tipi - B5 | V1-V3 |

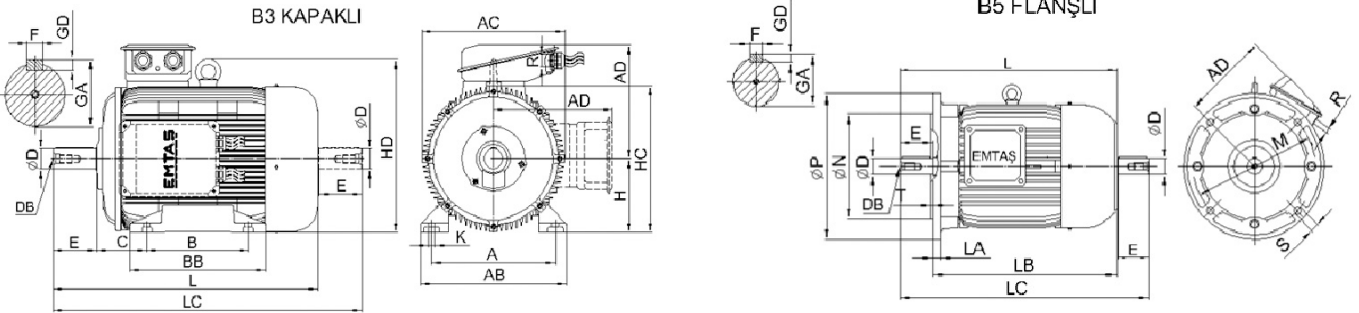


İŞLETME DEĞERLERİ (TAM YÜK)

| Çıkış Gücü (kW) | Hız (1/dak) | Voltaj (V) | Frekans (Hz) | Akım (A) | Verim (%) | Güç Faktörü (Cos) | Anma Momenti MN (Nm) | Kalkış Akımı IK/IN | Kalkış Momenti MK/MN | Devrilme Momenti MD/MN | Atalet Momenti Jmot kgm2 |
|-----------------|-------------|------------|--------------|----------|-----------|-------------------|----------------------|--------------------|----------------------|------------------------|--------------------------|
| 37 | 975 | 400 | 50 | 69.3 | 90.7 | 0.85 | 362.4 | 6.1 | 2.4 | 2.5 | 0.8042 |

MEKANİK DEĞERLER

| Gövde | Pik Döküm | RULMANLAR | Ön Rulman | Arka Rulman | |
|----------------|-----------------|-----------------------|----------------|-------------|------|
| Ön-Arka Kapak | Pik Döküm | | Standart | 6314 | 6314 |
| Ayaklar | Sfero Döküm | | Güçlendirilmiş | NU 314 | 6314 |
| Pervane | Plastik | | | | |
| Klemens Kutusu | Alüminyum Döküm | Renk | RAL 6028-Yeşil | | |
| Rakor | Pirinç 2 x Pg36 | Yaklaşık ağırlık (kg) | 400 | | |



ÖLÇÜLER (B3-V5-V6-B6-B7-B8)

| B3 Kapak | | | | | | | | | | | B5 Flabş | | | | | Ortak Ölçüler | | | | | | | | | |
|----------|-----|-----|-----|-----|-----|-----|-----|-----|-----|----|----------|-----|-----|----|------|---------------|----|----|----|-----|----|-----|-----|-----|----------|
| H | A | B | C | AB | AC | AD | BB | HC | HD | K | P | N | M | S | D.S. | LA | F | GA | GD | E | ØD | LC | L | DB | R |
| 225Md | 356 | 311 | 149 | 436 | 434 | 300 | 371 | 442 | 504 | 19 | 450 | 350 | 400 | 19 | 8 | 18 | 18 | 64 | 11 | 140 | 60 | 995 | 848 | M20 | 2 x Pg36 |