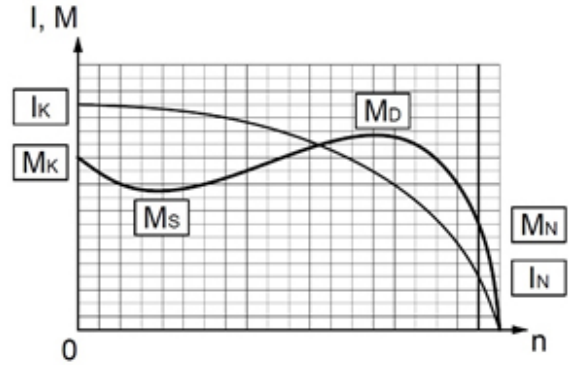


TEKNİK DEĞERLER TABLOSU

3 FAZLI ASENKRON ELEKTRİK MOTORU

Tip	NMST 200L 4
Koruma Sınıfı	IP55
Çalışma Rejimi	S2
Yalıtım Sınıfı	F
İnşa Tipi - B3	V5-V6-B6-B7-B8
İnşa Tipi - B5	V1-V3

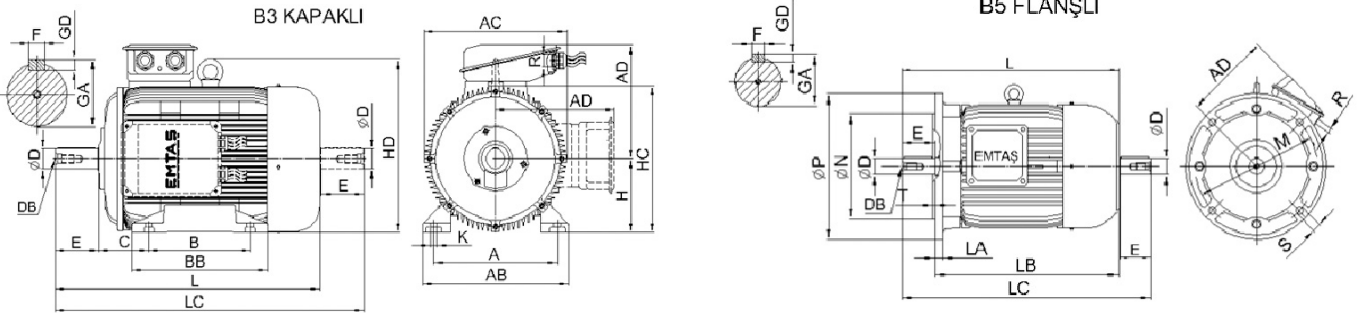


İŞLETME DEĞERLERİ (TAM YÜK)

Çıkış Gücü (kW)	Hız (1/dak)	Voltaj (V)	Frekans (Hz)	Akım (A)	Verim (%)	Güç Faktörü (Cos)	Anma Momenti MN (Nm)	Kalkış Akımı IK/IN	Kalkış Momenti MK/MN	Devrilme Momenti MD/MN	Atalet Momenti Jmot kgm2
37	1472	400	50	66.5	91.2	0.88	240	7	2.6	2.7	0.2682

MEKANİK DEĞERLER

Gövde	Pik Döküm	RULMANLAR	Ön Rulman	Arka Rulman
Ön-Arka Kapak	Pik Döküm		Standart	6313 ZZ
Ayaklar	Sfero Döküm		Güçlendirilmiş	6313 ZZ
Pervane	Plastik			
Klemens Kutusu	Alüminyum Döküm	Renk	RAL 6028-Yeşil	
Rakor	Pirinç 2 x Pg29	Yaklaşık ağırlık (kg)	270	



ÖLÇÜLER (B3-V5-V6-B6-B7-B8)

B3 Kapak											B5 Flabş						Ortak Ölçüler								
H	A	B	C	AB	AC	AD	BB	HC	HD	K	P	N	M	S	D.S.	LA	F	GA	GD	E	ØD	LC	L	DB	R
200L	318	305	133	400	385	319	365	394	460	19	400	300	350	19	4	18	16	59	10	110	55	876	759	*	2 x Pg29