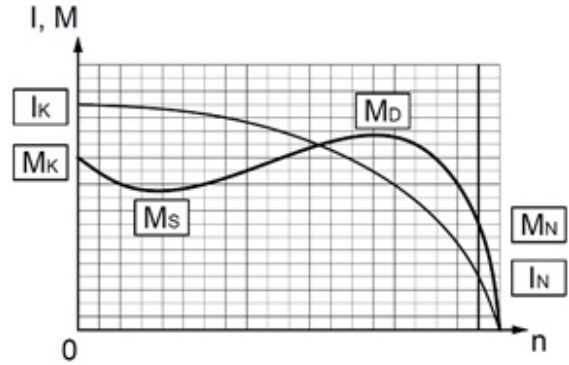


## TEKNİK DEĞERLER TABLOSU

3 FAZLI ASENKRON ELEKTRİK MOTORU	
Tip	NMST 315S 2
Koruma Sınıfı	IP55
Çalışma Rejimi	S2
Yalıtım Sınıfı	F
İnşa Tipi - B3	V5-V6-B6-B7-B8
İnşa Tipi - B5	V1-V3

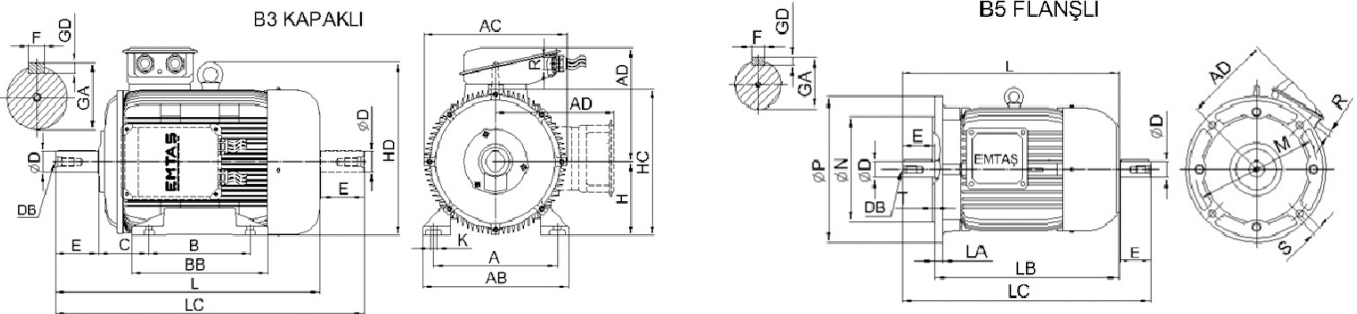


## İŞLETME DEĞERLERİ (TAM YÜK)

Çıkış Gücü (kW)	Hız (1/dak)	Voltaj (V)	Frekans (Hz)	Akım (A)	Verim (%)	Güç Faktörü (Cos)	Anma Momenti MN (Nm)	Kalkış Akımı IK/IN	Kalkış Momenti MK/MN	Devrilme Momenti MD/MN	Atalet Momenti Jmot kgm2
110	2976	400	50	191	93.4	0.89	353	6.8	1.8	2.9	1.3176

## MEKANİK DEĞERLER

Gövde	Pik Döküm	RULMANLAR	Ön Rulman	Arka Rulman	
Ön-Arka Kapak	Pik Döküm		Standart	6313	6316
Ayaklar	Sfero Döküm		Güçlendirilmiş	NU 313	6316
Pervane	Plastik				
Klemens Kutusu	Pik Döküm	Renk	RAL 6028-Yeşil		
Rakor	Pirinç 2 x Pg48	Yaklaşık ağırlık (kg)	735		



## ÖLÇÜLER (B3-V5-V6-B6-B7-B8)

B3 Kapak											B5 Flapş						Ortak Ölçüler								
H	A	B	C	AB	AC	AD	BB	HC	HD	K	P	N	M	S	D.S.	LA	F	GA	GD	E	ØD	LC	L	DB	R
315S	508	406	216	620	612	501	500	621	682	28	660	550	600	24	8	24	20	74.5	12	140	70	1240	1090	M20	2 x Pg48