



Контактор 80А, управляющее напряжение 230В (АС), категория применения АС-3, АС-4



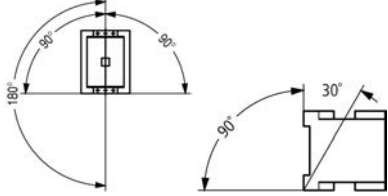
Тип DILM80(230V50HZ,240V60HZ)
Каталог № 239402
Alternate Catalog No. XTCE080F00F

Программа поставок

Ассортимент			Силовые контакторы
Применение			Силовой контактор для двигателей
Подассортимент			Силовые контакторы до 170 А, 3-полюсн.
Категория применения			АС-1: не индуктивная или слабо индуктивная нагрузка, печи сопротивления АС-3: электродвигатели с короткозамкнутым ротором: запуск, отключение во время работы АС-4: электродвигатели с короткозамкнутым ротором: пуск, противотоковое торможение, реверсирование, режим старт-стоп
Примечание			Подходит также для двигателей класса эффективности IE3. Устройства, совместимые с IE3, обозначаются логотипом на упаковке.
Техника присоединения			Винтовые клеммы
Полюсы			3-полюсн.
Расчетный рабочий ток			
АС-3			
Примечание			При максимальной допустимой температуре окружающей среды (откр.)
380 В 400 В	I_e	А	80
АС-1			
обычный термический ток, 3-полюсный, 50 - 60 Гц			
разомкнут			
при 40 °С	$I_{th} = I_e$	А	110
в капсульном корпусе	I_{th}	А	80
обычный термический ток, 1-полюсный			
разомкнут	I_{th}	А	225
в капсульном корпусе	I_{th}	А	200
максимальная расчетная эксплуатационная мощность трехфазных двигателей 50 - 60 Гц			
АС-3			
220 В 230 В	P	кВт	25
380 В 400 В	P	кВт	37
660 В 690 В	P	кВт	63
АС-4			
220 В 230 В	P	кВт	11.5
380 В 400 В	P	кВт	20
660 В 690 В	P	кВт	26
графические условные обозначения			
указания			Коммутирующие элементы согласно EN 50012.
комбинируется со вспомогательным контактом			DILM150-XHI(V)... DILM1000-XHI(V)...
Управляющее напряжение			230 V 50 Hz, 240 V 60 Hz
Род тока: перем. ток/пост. ток			Питание перем. тока
Подключение к SmartWire-DT			нет
Типоразмер			4

Технические характеристики

Общая информация

Стандарты и предписания			IEC/EN 60947, VDE 0660, UL, CSA
Механический срок службы			
Работа от перем. тока	Переключени:	$\times 10^6$	10
Частота коммутаций, механическая			
Работа от перем. тока	Переключени:	ч	3600
Стойкость к климатическим воздействиям			Влажный нагрев, постоянный, в соответствии с IEC 60068-2-78 Влажный нагрев, циклический, в соответствии с IEC 60068-2-30
Температура окружающей среды			
разомкнут		°C	-25 - +60
в капсульном корпусе		°C	- 25 - 40
Хранение		°C	- 40 - 80
установочное положение			
Удароустойчивость (IEC/EN 60068-2-27)			
Импульс полусинуса 10 мс			
Цели главного тока			
Замыкающие контакты		g	10
Вспомогательные блок-контакты			
Замыкающие контакты		g	7
Размыкающие контакты		g	5
Удароустойчивость (IEC/EN 60068-2-27) при настольном монтаже			
Импульс полусинуса 10 мс			
Цели главного тока			
Замыкающие контакты		g	10
Вспомогательные блок-контакты			
Замыкающие контакты		g	7
Размыкающие контакты		g	5
Класс защиты			IP00
Защита от прикосновения при вертикальном управлении спереди (EN 50274)			защита от прикосновения пальцами и тыльной стороной кистей рук
Высота установки		М	макс. 2000
Вес			
Работа от перем. тока		кг	2.18
Техника присоединения: винтовое соединение			
Поперечные сечения соединения главного провода			
тонкопроволочный с оконечной муфтой		мм ²	1 x (10 - 70) 2 x (10 - 50)
многожильный		мм ²	1 x (16 - 70) 2 x (16 - 50)
Одно- или многожильный		AWG	одинарный 8...3/0, двойной 8...2/0
Плоский провод	Количество сегментов x ширина x толщина	мм	2 x (6 x 16 x 0,8)
Длина зачистки		мм	24
Соединительный винт			M10
Начальный пусковой момент		Нм	14
Инструменты			
внутренний шестигранник	SW	мм	5
Поперечные сечения подсоединяемых вспомогательных проводов			
одногожильный		мм ²	1 x (0,75-4) 2 x (0,75-2,5)
тонкопроволочный с оконечной муфтой		мм ²	1 x (0,75-2,5)

			2 x (0,75–2,5)
одно- или многожильные	AWG		18 - 14
Длина зачистки	мм		10
Соединительный винт			M3,5
Начальный пусковой момент	Нм		1,2
Инструменты			
Отвертка с профилем Pozidriv	Размер		2
Стандартная отвёртка	мм		0,8 x 5,5 1 x 6

Цепи главного тока

Номинальная устойчивость к импульсу	U_{imp}	В перем. тока	8000
Категория перенапряжения / степень загрязнения			III/3
Номинальные выдерживаемые напряжения изоляции	U_i	В перем. тока	690
Номинальное напряжение	U_e	В перем. тока	690
Безопасное разъединение согласно EN 61140			
между катушкой и контактами		В перем. тока	690
между контактами		В перем. тока	690
Включающая способность (cos φ по IEC/EN 60947)			
	до 690 В	A	1120
Отключающая способность			
220 В 230 В		A	800
380 В 400 В		A	800
500 В		A	800
660 В 690 В		A	650
стойкость к коротким замыканиям			
защита от короткого замыкания, макс. предохранитель			
Тип координации 2			
400 В	gG/gL 500 В	A	160
690 В	gG/gL 690 В	A	160
Тип координации "1"			
400 В	gG/gL 500 В	A	250
690 В	gG/gL 690 В	A	200

Переменное напряжение

АС-1			
Расчетный рабочий ток			
обычный термический ток, 3-полюсный, 50 - 60 Гц			
разомкнут			
при 40 °С	$I_{th} = I_e$	A	110
при 50 °С	$I_{th} = I_e$	A	98
при 55 °С	$I_{th} = I_e$	A	94
при 60 °С	$I_{th} = I_e$	A	90
в капсульном корпусе	I_{th}	A	80
обычный термический ток, 1-полюсный			
разомкнут	I_{th}	A	225
в капсульном корпусе	I_{th}	A	200
АС-3			
Расчетный рабочий ток			
открытый, 3-полюсный, 50 - 60 Гц			
Примечание			При максимальной допустимой температуре окружающей среды (откр.)
220 В 230 В	I_e	A	80
240 В	I_e	A	80
380 В 400 В	I_e	A	80
415 В	I_e	A	80

440 В	I_e	A	80
500 В	I_e	A	80
660 В 690 В	I_e	A	65
380 В 400 В	I_e	A	80
Расчетная рабочая мощность	P	кВт	
220 В 230 В	P	кВт	25
240 В	P	кВт	27.5
380 В 400 В	P	кВт	37
415 В	P	кВт	48
440 В	P	кВт	51
500 В	P	кВт	58
660 В 690 В	P	кВт	63
АС-4			
открытый, 3-полюсный, 50 - 60 Гц			
220 В 230 В	I_e	A	40
240 В	I_e	A	40
380 В 400 В	I_e	A	40
415 В	I_e	A	40
440 В	I_e	A	40
500 В	I_e	A	40
660 В 690 В	I_e	A	27
Расчетная рабочая мощность	P	кВт	
220 В 230 В	P	кВт	11.5
240 В	P	кВт	13
380 В 400 В	P	кВт	20
415 В	P	кВт	24
440 В	P	кВт	25
500 В	P	кВт	29
660 В 690 В	P	кВт	26

постоянное напряжение

Расчетный рабочий ток I_e открытый			
DC-1			
60 В	I_e	A	110
110 В	I_e	A	110
220 В	I_e	A	70

Электрические тепловые потери

3-полюсный, при I_{th} (60°)	W	11.4
Электрические тепловые потери при I_e согласно АС-3/400 V	W	9
Сопротивление на полюс	мОм	0.6

Механические приводы

Безопасность по напряжению			
Работа от перем. тока	втягивание	$x U_c$	0.8 - 1.1
Работа от перем. тока	Отпускание	$x U_c$	0.3 - 0.6
Потребляемая мощность катушки в обесточенном состоянии и $1,0 \times U_S$			
50 Гц	втягивание	VA	310
50 Гц	Удержание	VA	26
50 Гц	Удержание	W	5.8
60 Гц	втягивание	VA	345
60 Гц	Удержание	VA	30
60 Гц	Удержание	W	5.8
Продолжительность включения		% продолжительность включения	100
Время переключения 100 % U_S (рекомендуемые значения)			
Цепи главного тока			

Работа от перем. тока		
Задержка замыкания	мс	14 - 20
Время открытия	мс	9 - 14
Время дугового разряда	мс	15
допустимый ток покоя пары активации A1 - A2 из электроники (при сигнале 0)	мА	≤ 1

Электромагнитная совместимость (ЭМС)

Излучаемые радиопомехи		согласно EN 60947-1
Иммунитет		согласно EN 60947-1

Опробованные рабочие характеристики

Коммутационная способность		
максимальная мощность двигателя		
трехфазн.		
200 В 208 В	л.с.	25
230 В 240 В	л.с.	30
460 В 480 В	л.с.	60
575 В 600 В	л.с.	75
однофазный		
115 В 120 В	л.с.	7.5
230 В 240 В	л.с.	15
Общее применение	A	125
Short Circuit Current Rating	SCCR	
Основная номинальная характеристика		
SCCR	kA	10
Макс. предохранитель	A	600
макс. CB	A	600
480 В кор. замык.		
SCCR (предохранитель)	kA	30/100
Макс. предохранитель	A	300/300 Class J
SCCR (CB)	kA	65
макс. CB	A	250
600 В кор. замык.		
SCCR (предохранитель)	kA	30/100
Макс. предохранитель	A	300/300 Class J
SCCR (CB)	kA	30
макс. CB	A	350
Ном. характеристики специального назначения		
Электроразрядные лампы (балласт)		
480В 60Гц 3-фазн., 277В 60Гц 1-фазн.	A	100
600В 60Гц 3-фазн., 347В 60Гц 1-фазн.	A	100
Лампы накаливания (вольфрам)		
480В 60Гц 3-фазн., 277В 60Гц 1-фазн.	A	100
600В 60Гц 3-фазн., 347В 60Гц 1-фазн.	A	100
Воздушные электронагреватели		
480В 60Гц 3-фазн., 277В 60Гц 1-фазн.	A	100
600В 60Гц 3-фазн., 347В 60Гц 1-фазн.	A	100
Управление холодильной техникой (только CSA)		
LRA 480В 60Гц 3-фазн.	A	540
FLA 480В 60Гц 3-фазн.	A	90
LRA 600В 60Гц 3-фазн.	A	420
FLA 600В 60Гц 3-фазн.	A	70
Ном. характеристики определенного назначения (100 000 циклов согл. UL 1995)		

LRA 480B 60Гц 3-фазн.	A	480
FLA 480B 60Гц 3-фазн.	A	80
Управление лифтами		
200B 60Гц 3-фазн.	л.с.	20
200B 60Гц 3-фазн.	A	62.1
240B 60Гц 3-фазн.	л.с.	25
240B 60Гц 3-фазн.	A	68
480B 60Гц 3-фазн.	л.с.	50
480B 60Гц 3-фазн.	A	65
600B 60Гц 3-фазн.	л.с.	60
600B 60Гц 3-фазн.	A	62

Bauartnachweis nach IEC/EN 61439

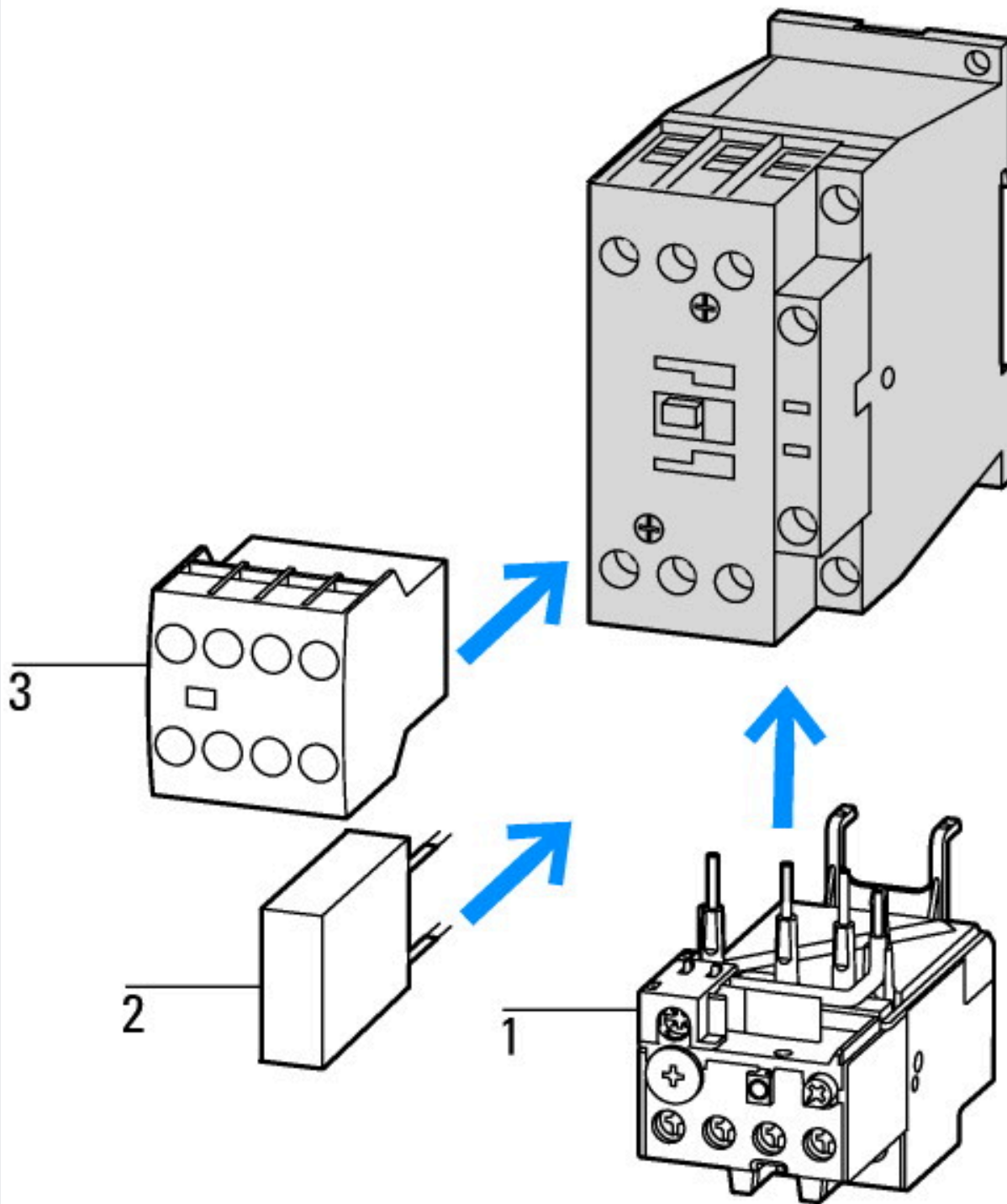
Технические характеристики для подтверждения типа конструкции			
Номинальный ток для указания потери мощности	I_n	A	80
Потеря мощности на полюс, в зависимости от тока	P_{vid}	W	3
Потеря мощности оборудования, в зависимости от тока	P_{vid}	W	9
Статическая потеря мощности, не зависит от тока	P_{vs}	W	5.8
Способность отдавать потери мощности	P_{ve}	W	0
Мин. рабочая температура		°C	-25
Макс. рабочая температура		°C	60
Проверка конструкции IEC/EN 61439			
10.2 твёрдость материалов и деталей			
10.2.2 Коррозионная стойкость			Требования производственного стандарта выполнены.
10.2.3.1 Нагревостойкость изоляции			Требования производственного стандарта выполнены.
10.2.3.2 Сопротивление изоляционных материалов при обычном нагреве			Требования производственного стандарта выполнены.
10.2.3.3 Сопротивление изоляционных материалов при сильном нагреве			Требования производственного стандарта выполнены.
10.2.4 Устойчивость к ультрафиолетовому излучению			Требования производственного стандарта выполнены.
10.2.5 Подъём			Не имеет значения, поскольку необходимо оценить всё коммутационное оборудование.
10.2.6 Испытание на удар			Не имеет значения, поскольку необходимо оценить всё коммутационное оборудование.
10.2.7 Ярлыки			Требования производственного стандарта выполнены.
10.3 Класс защиты изоляции			Не имеет значения, поскольку необходимо оценить всё коммутационное оборудование.
10.4 Воздушные промежутки и пути утечки тока			Требования производственного стандарта выполнены.
10.5 Защита от удара электрическим током			Не имеет значения, поскольку необходимо оценить всё коммутационное оборудование.
10.6 Монтаж оборудования			Не имеет значения, поскольку необходимо оценить всё коммутационное оборудование.
10.7 Внутренние электрические цепи и соединения			Находится в сфере ответственности компании, монтирующей распределительные устройства.
10.8 Подключения проводов, введённых снаружи			Находится в сфере ответственности компании, монтирующей распределительные устройства.
10.9 Свойства изоляции			
10.9.2 Электрическая прочность при рабочей частоте			Находится в сфере ответственности компании, монтирующей распределительные устройства.
10.9.3 Прочность по отношению к импульсному напряжению			Находится в сфере ответственности компании, монтирующей распределительные устройства.
10.9.4 Проверка оболочек кабелей из изолирующего материала			Находится в сфере ответственности компании, монтирующей распределительные устройства.
10.10 Нагрев			Расчёт параметров нагрева находится в сфере ответственности компании, монтирующей распределительные устройства. Компания Eaton указывает данные по потере мощности устройств.
10.11 Стойкость к коротким замыканиям			Находится в сфере ответственности компании, монтирующей распределительные устройства. Соблюдать указания для коммутационных устройств.
10.12 Электромагнитная совместимость			Находится в сфере ответственности компании, монтирующей распределительные устройства. Соблюдать указания для коммутационных устройств.

Технические характеристики согласно ETIM 7.0

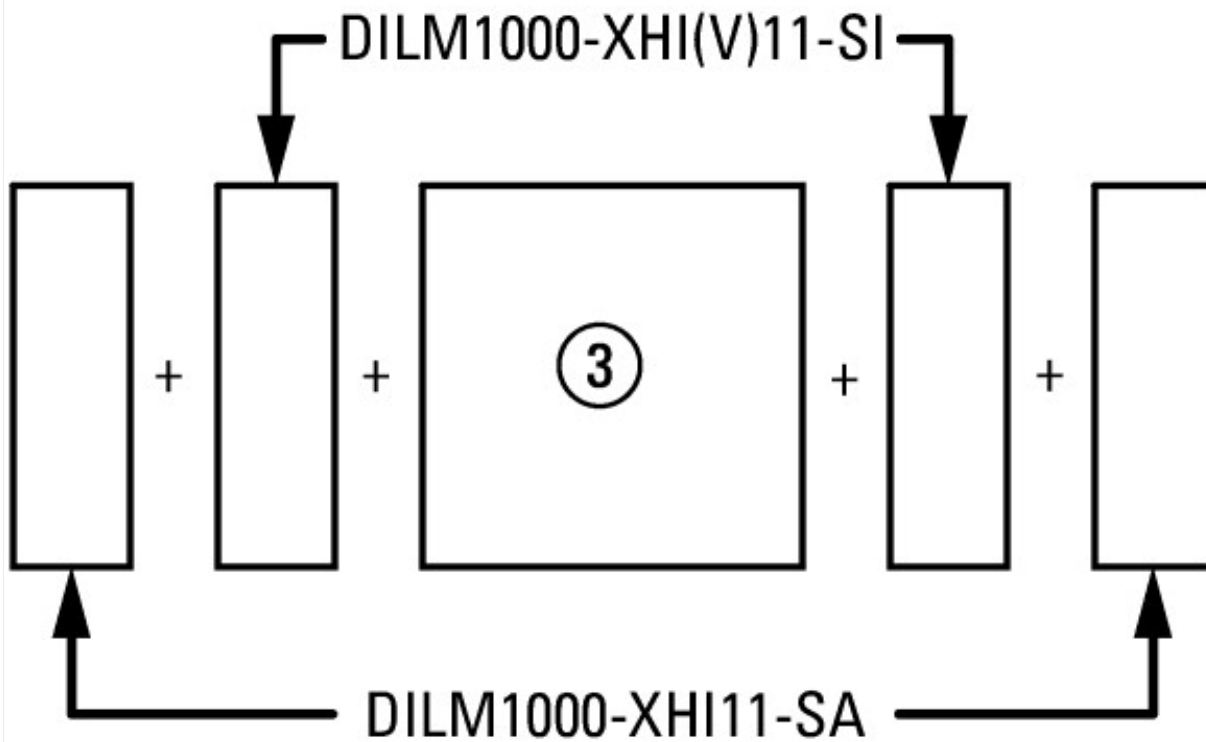
Low-voltage industrial components (EG000017) / Power contactor, AC switching (EC000066)		
Электротехника, электроника, системы автоматизации / Низковольтная коммутационная техника / Contactor (LV) / Power contactor, AC switching (ecl@ss10.0.1-27-37-10-03 [AAB718015])		
Rated control supply voltage Us at AC 50HZ	V	230 - 230
Rated control supply voltage Us at AC 60HZ	V	240 - 240
Rated control supply voltage Us at DC	V	0 - 0
Voltage type for actuating		AC
Rated operation current Ie at AC-1, 400 V	A	110
Rated operation current Ie at AC-3, 400 V	A	80
Rated operation power at AC-3, 400 V	kW	37
Rated operation current Ie at AC-4, 400 V	A	40
Rated operation power at AC-4, 400 V	kW	20
Rated operation power NEMA	kW	44.7
Modular version		No
Number of auxiliary contacts as normally open contact		0
Number of auxiliary contacts as normally closed contact		0
Type of electrical connection of main circuit		Screw connection
Number of normally closed contacts as main contact		0
Number of main contacts as normally open contact		3

Апробации

Product Standards		IEC/EN 60947-4-1; UL 60947-4-1; CSA - C22.2 No. 60947-4-1-14; CE marking
UL File No.		E29096
UL Category Control No.		NLDX
CSA File No.		012528
CSA Class No.		2411-03, 3211-04
North America Certification		UL listed, CSA certified
Specially designed for North America		No



- 1: Реле защиты электродвигателей
- 2: Схема защиты
- 3: Модули вспомогательных контактов

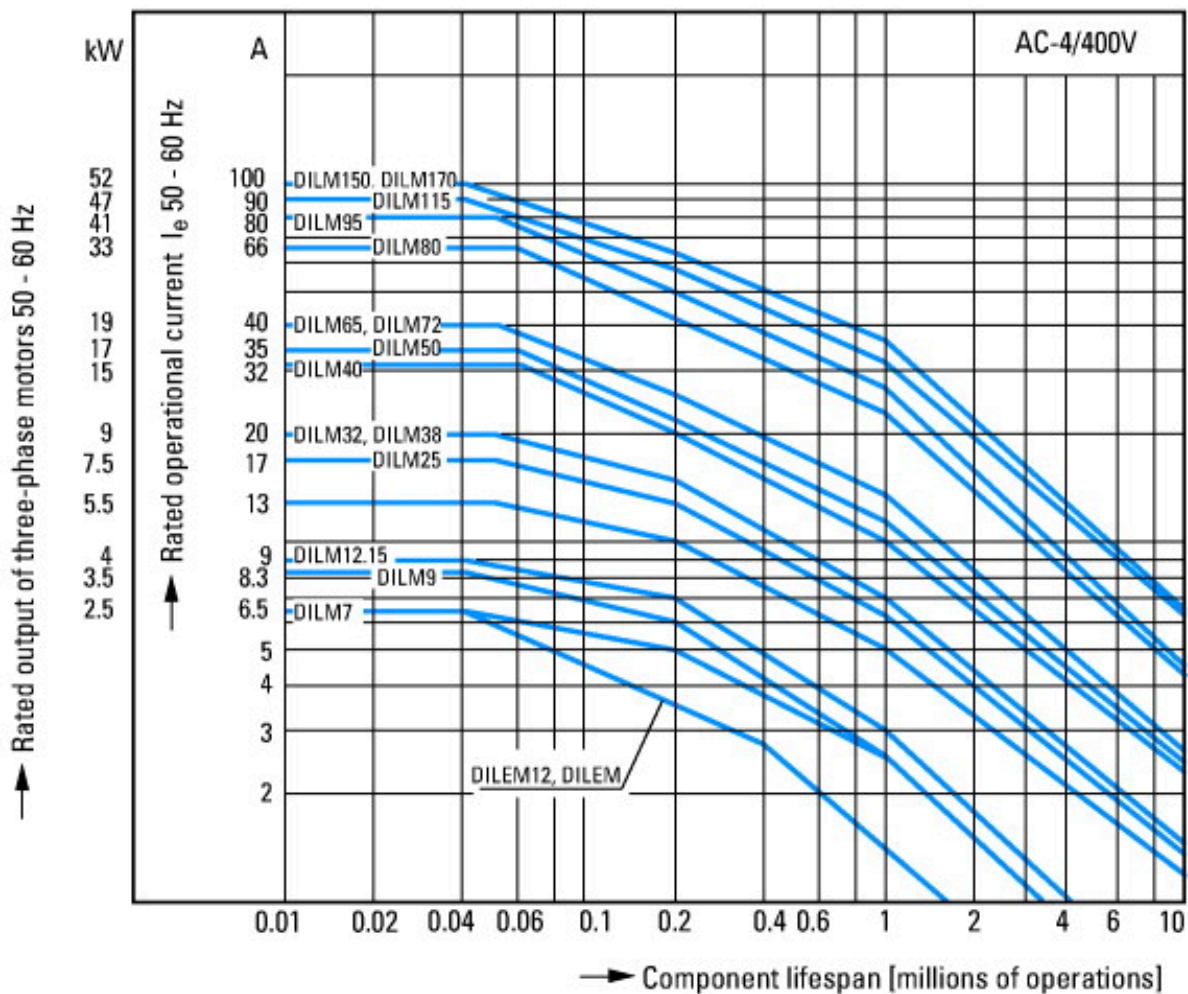


сбоку: 2 x DILM820-XHI11(V)-SI; 2 x DILM820-XHI11-SA

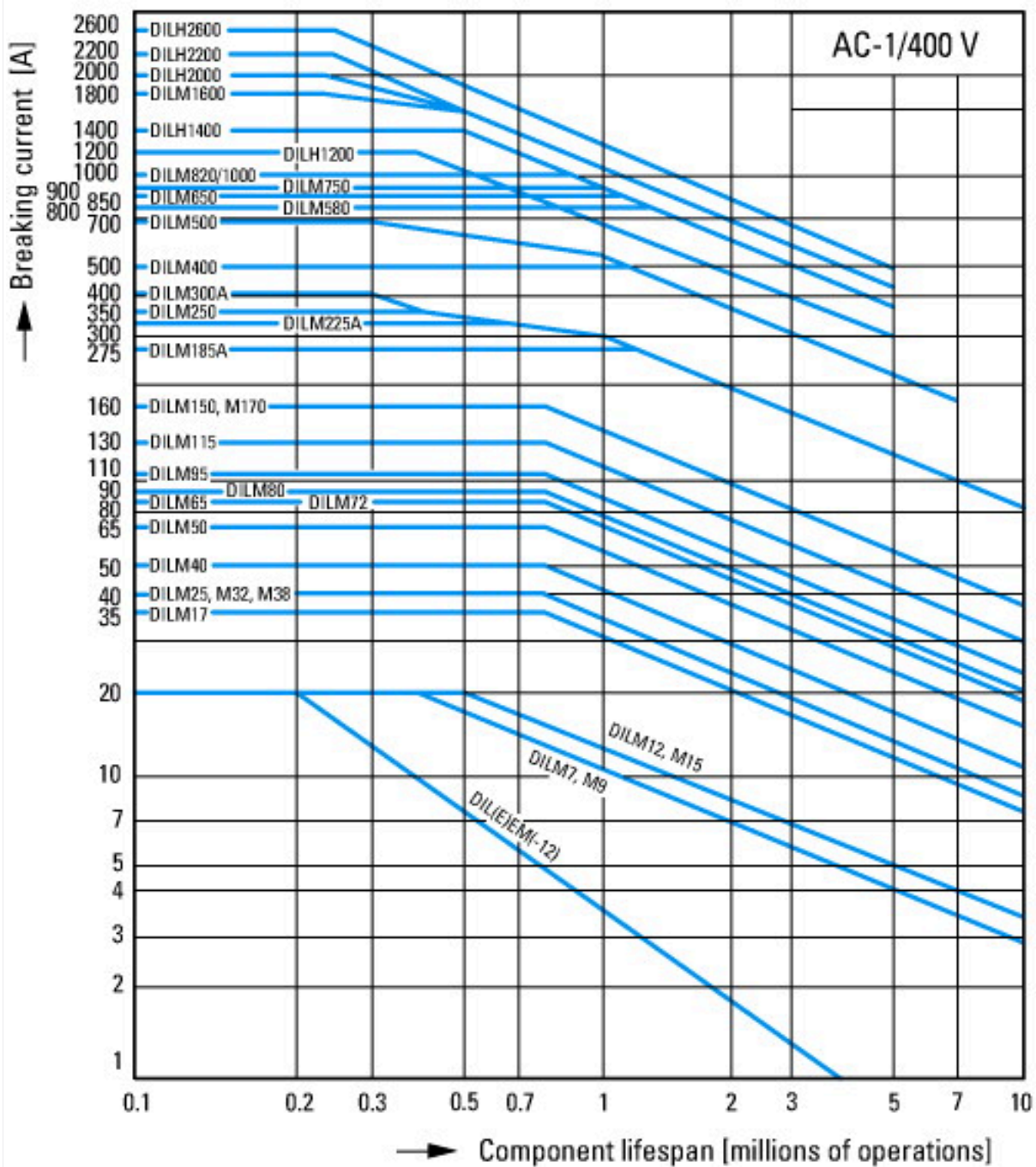


Индукционные двигатели переменного тока
 Рабочая характеристика
 Включение: со стенда
 Выключение: во время работы
 Электрическое краткое обозначение
 Включение: до 6 × номинальных токов двигателя
 Выключение: до 1 × расчетный ток двигателя
 категория применения
 100 % AC-3
 Типичные случаи применения

- Компрессоры
- Лифты
- Миксер
- Насосы
- Эскалаторы
- Мешалка
- Вентиляторы
- Ленточные транспортеры
- Центрифуги
- Откидные заслонки
- Ковшовый элеватор
- Системы кондиционирования воздуха
- Приводы общего назначения на обрабатывающем и технологическом оборудовании

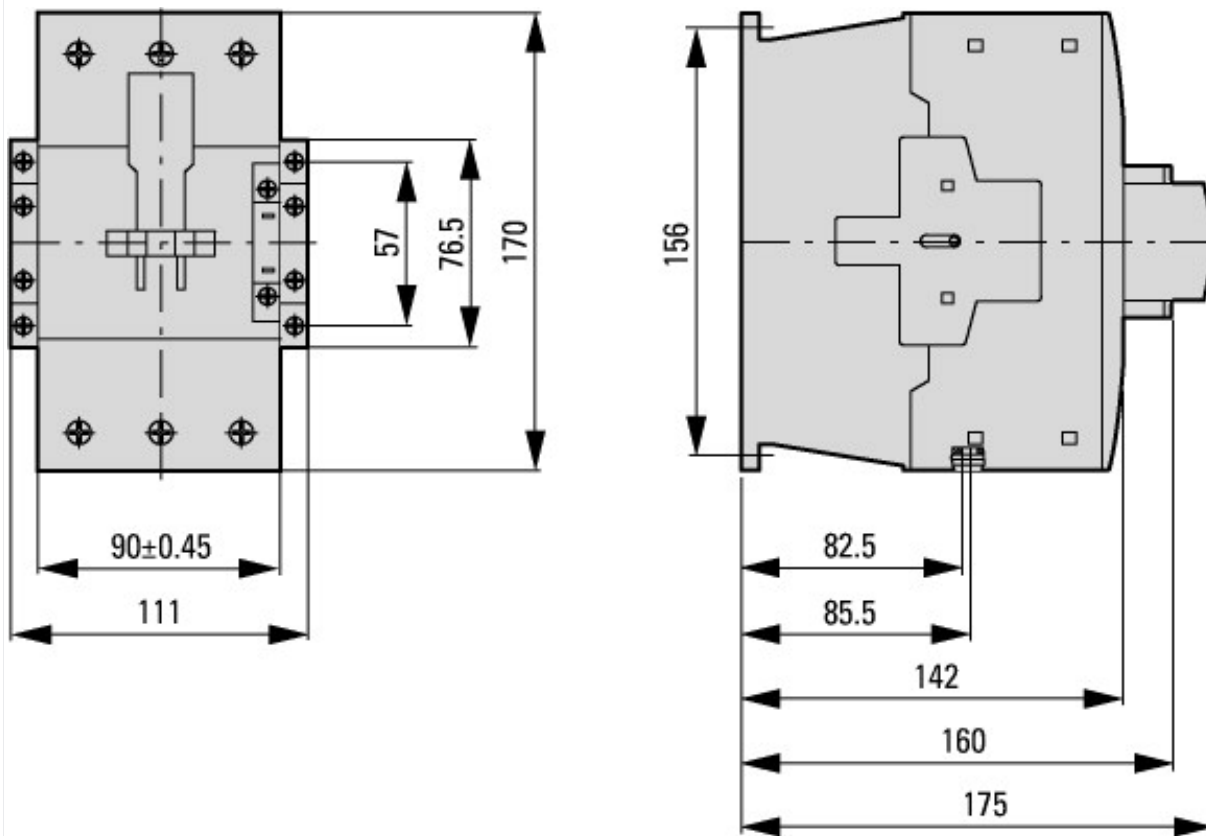


- Экстремальные условия переключения
- Индукционные двигатели переменного тока
- Рабочая характеристика
- Управление посредством частых импульсов, противотоковое торможение, реверсирование
- Электрическое краткое обозначение
- Включение: до 6 × номинальных токов двигателя
- Выключение: до 6 × расчетный ток двигателя
- категория применения
- 100 % AC-4
- Типичные случаи применения
- Печатающие устройства
- Машины для перемотки кабеля
- Центрифуги
- Специальные приводы на обрабатывающем и технологическом оборудовании



Условия переключения для потребителей без двигателя 3-полюсных, 4-полюсных
 Рабочая характеристика
 Не индуктивная или слабо индуктивная нагрузка
 Электрическое краткое обозначение
 Включение: 1 × расчетный рабочий ток
 Выключение: 1 × расчетный рабочий ток
 Категория применения
 100 % AC-1
 Типичные случаи применения
 Электрический нагрев

Размеры



Силовые контакторы со вспомогательным контактным модулем



боковое расстояние от заземлённых деталей: 10 мм

DILM80...DILM170
 DILMC80...DILMC150
 DILMF80...DILMF150

Дополнительная информация о продуктах (ссылки)

Motorstarter und „Special Purpose Ratings“ für den Nordamerikanischen Markt	http://www.eaton.eu/ecm/groups/public/@pub/@europe/@electrical/documents/content/pct_3258146_de.pdf
Коммутационные устройства для устройств компенсации реактивного тока	http://www.moeller.net/binary/ver_techpapers/ver934de.pdf
X-Start - эффективный монтаж и электрическая разводка современного коммутационного оборудования	http://www.moeller.net/binary/ver_techpapers/ver938de.pdf
Зеркальные контакты для достоверной информации об обеспечивающих безопасность функций управления	http://www.moeller.net/binary/ver_techpapers/ver944de.pdf
Влияние емкости длинных управляющих проводов на приведение в действие контакторов	http://www.moeller.net/binary/ver_techpapers/ver949de.pdf
Коммутационные устройства для систем освещения	http://www.moeller.net/binary/ver_techpapers/ver955de.pdf

Проектирование надежного в эксплуатации оборудования согласно стандартам с использованием механических вспомогательных контактов	http://www.moeller.net/binary/ver_techpapers/ver956de.pdf
Взаимодействие силовых контакторов с ПЛК	http://www.moeller.net/binary/ver_techpapers/ver957de.pdf
Адаптер магистральной шины для рационального монтажа пускателей двигателей - теперь также для Северной Америки -	http://www.moeller.net/binary/ver_techpapers/ver960de.pdf