



контактор 580А, управляющее напряжение 110-250В (AC, DC), категория применения AC-3, AC-4



Тип DILM580/22(RA250)
 Каталог № 208216
 Alternate Catalog XTCE580N22A
 No.

Программа поставок

Ассортимент			Силовые контакторы
Применение			Силовой контактор для двигателей
Подассортимент			Комфортные устройства более 170 А
Категория применения			AC-1: не индуктивная или слабо индуктивная нагрузка, печи сопротивления AC-3: электродвигатели с короткозамкнутым ротором: запуск, отключение во время работы AC-4: электродвигатели с короткозамкнутым ротором: пуск, противотоковое торможение, реверсирование, режим старт-стоп
Техника присоединения			Винтовое соединение

Расчетный рабочий ток

AC-3				
380 В 400 В	I_e	A	580	
AC-1				
обычный термический ток, 3-полюсный, 50 - 60 Гц				
разомкнут				
при 40 °C	$I_{th} = I_e$	A	980	
обычный термический ток, 1-полюсный				
разомкнут	I_{th}	A	2000	

максимальная расчетная эксплуатационная мощность трехфазных двигателей 50 - 60 Гц

AC-3				
220 В 230 В	P	кВт	185	
380 В 400 В	P	кВт	315	
660 В 690 В	P	кВт	560	
1000 В	P	кВт	600	
AC-4				
220 В 230 В	P	кВт	143	
380 В 400 В	P	кВт	250	
660 В 690 В	P	кВт	440	
1000 В	P	кВт	509	

графические условные обозначения				
комбинируется со вспомогательным контактом				DILM820-XHI...
Управляющее напряжение				RA 250: 110 - 250 V 40 - 60 Hz/110 - 350 V DC
Род тока: перем. ток/пост. ток				Питание от переменного и постоянного тока

Назначение контактов

Замык. = замыкающий контакт				2 замык
Разм. = размыкающий контакт				2 разм.

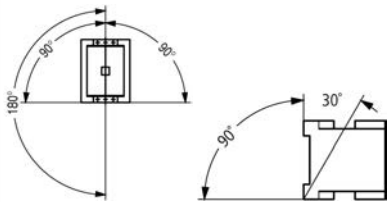
Вспомогательный контакт

возможные варианты при оснащении вспомогательными контактами				сбоку: 2 x DILM820-XHI11(V)-SI; 2 x DILM820-XHI11-SA
оснащение вспомогательными контактами сбоку				
указания				Контакты с принудительным управлением, согласно IEC/EN 60947-5-1, приложение L, в модулях вспомогательных контактов

		Вспомогательный размыкающий контакт, пригоден в качестве зеркального контакта в соответствии с IEC/EN 60947-4-1 приложение F (не H3 с задержкой размыкания)
указания		Встроенная схема защиты электроники управления. 660 В, 690 В или 1000 В: без прямого реверсирования.

Технические характеристики

Общая информация

Стандарты и предписания			IEC/EN 60947, VDE 0660, UL, CSA
Механический срок службы			
Работа от перем. тока	Переключени:	$\times 10^6$	5
Управляется постоянным током DC	Переключени:	$\times 10^6$	5
Частота коммутаций, механическая			
Работа от перем. тока	Переключени:		1000
Управляется постоянным током DC	Переключени:		1000
Стойкость к климатическим воздействиям			Влажный нагрев, постоянный, в соответствии с IEC 60068-2-78 Влажный нагрев, циклический, в соответствии с IEC 60068-2-30
Температура окружающей среды			
разомкнут		°C	-40 - +60
в капсульном корпусе		°C	- 40 - + 40
Хранение		°C	- 40 - + 80
установочное положение			
Удароустойчивость (IEC/EN 60068-2-27)			
Импульс полусинуса 10 мс			
Цепи главного тока			
Замыкающие контакты		g	10
Вспомогательные блок-контакты			
Замыкающие контакты		g	10
Размыкающие контакты		g	8
Класс защиты			IP00
Защита от прикосновения при вертикальном управлении спереди (EN 50274)			защита от прикосновения пальцами и тыльной стороной кистей рук с крышкой для клемм или клеммным блоком
Высота установки		М	макс. 2000
Вес			
Работа от перем. тока		кг	16.21
Управляется постоянным током DC		кг	16.21
Вес		кг	16.21
Поперечные сечения соединения главного провода			
тонкопроволочный с кабельным наконечником		мм ²	50 - 240
многожильный с кабельным наконечником		мм ²	70 - 240
Одно- или многожильный		AWG	2/0 - 500 MCM
Плоский провод	Количество сегментов x ширина x толщина	мм	Крепление клеммами плоского кабеля или клеммным блоком кабеля см. поперечные сечения соединения для блоков кабельных зажимов
Канал	Ширина	мм	50
Соединительный винт главного провода			M10
Начальный пусковой момент		Нм	24
Поперечные сечения подсоединяемых вспомогательных проводов			
одножильный		мм ²	1 x (0,75 - 2,5) 2 x (0,75 - 2,5)
тонкопроволочный с оконечной муфтой		мм ²	1 x (0,75 - 2,5) 2 x (0,75 - 2,5)

одно- или многожильные		AWG	18 - 14
Соединительный винт вспомогательного провода			M3,5
Начальный пусковой момент		Нм	1,2
Инструменты			
Главный провод			
Размер ключа		мм	16
Кабели системы управления			
Отвертка с профилем Pozidriv		Размер	2

Цепи главного тока

Номинальная устойчивость к импульсу	U_{imp}	В перем. тока	8000
Категория перенапряжения / степень загрязнения			III/3
Номинальные выдерживаемые напряжения изоляции	U_i	В перем. тока	1000
Номинальное напряжение	U_e	В перем. тока	1000
Безопасное разъединение согласно EN 61140			
между катушкой и контактами		В перем. тока	500
между контактами		В перем. тока	500
Включающая способность (cos φ по IEC/EN 60947)		A	7800
Отключающая способность			
220 В 230 В		A	6500
380 В 400 В		A	6500
500 В		A	6500
660 В 690 В		A	6500
1000 В		A	4350
Срок службы компонента			
			AC1: см. → проектирование, характеристические кривые AC3: см. → проектирование, характеристические кривые AC4: см. → проектирование, характеристические кривые
стойкость к коротким замыканиям			
защита от короткого замыкания, макс. предохранитель			
Тип координации 2			
400 В	gG/gL 500 В	A	630
690 В	gG/gL 690 В	A	630
1000 В	gG/gL 1000 В	A	500
Тип координации "1"			
400 В	gG/gL 500 В	A	1000
690 В	gG/gL 690 В	A	1000
1000 В	gG/gL 1000 В	A	630

Переменное напряжение

АС-1			
Расчетный рабочий ток			
обычный термический ток, 3-полюсный, 50 - 60 Гц			
разомкнут			
при 40 °C	$I_{th} = I_e$	A	980
при 50 °C	$I_{th} = I_e$	A	876
при 55 °C	$I_{th} = I_e$	A	836
при 60 °C	$I_{th} = I_e$	A	800
обычный термический ток, 1-полюсный			
Примечание			при максимально допустимой температуре окружающей среды
разомкнут	I_{th}	A	2000
АС-3			
Расчетный рабочий ток			
открытый, 3-полюсный, 50 - 60 Гц			
Примечание			При максимальной допустимой температуре окружающей среды (откр.)

220 В 230 В	I_e	A	580
240 В	I_e	A	580
380 В 400 В	I_e	A	580
415 В	I_e	A	580
440 В	I_e	A	580
500 В	I_e	A	580
660 В 690 В	I_e	A	580
1000 В	I_e	A	435
Расчетная рабочая мощность	P	кВт	
220 В 230 В	P	кВт	185
240 В	P	кВт	200
380 В 400 В	P	кВт	315
415 В	P	кВт	348
440 В	P	кВт	370
500 В	P	кВт	420
660 В 690 В	P	кВт	560
1000 В	P	кВт	600
АС-4			
Расчетный рабочий ток			
открытый, 3-полюсный, 50 - 60 Гц			
220 В 230 В	I_e	A	456
240 В	I_e	A	456
380 В 400 В	I_e	A	456
415 В	I_e	A	456
440 В	I_e	A	456
500 В	I_e	A	456
660 В 690 В	I_e	A	456
1000 В	I_e	A	348
Расчетная рабочая мощность	P	кВт	
220 В 230 В	P	кВт	143
240 В	P	кВт	156
380 В 400 В	P	кВт	250
415 В	P	кВт	274
440 В	P	кВт	290
500 В	P	кВт	330
660 В 690 В	P	кВт	440
1000 В	P	кВт	509

Эксплуатация конденсатора

Индивидуальная компенсация расчётного рабочего тока I_e от конденсаторов переменного тока			
разомкнут			
до 525 В		A	463
690 В		A	265
Макс. пик тока включения		$\times I_e$	30
Срок службы компонента	Переключени:	$\times 10^6$	0.1
макс. частота коммутаций		S/h	200

Электрические тепловые потери

3-полюсный, при I_{th} (60°)		W	61
Электрические тепловые потери при I_e согласно АС-3/400 V		W	32

Механические приводы

Безопасность по напряжению			
U_S			110 - 250 V 40-60 Hz 110 - 350 V DC
Работа от перем. тока	втягивание		$0,7 \times U_{S \min} - 1,15 \times U_{S \max}$
Управляется постоянным током DC	втягивание		$0,7 \times U_{S \min} - 1,15 \times U_{S \max}$

Работа от перем. тока	Отпускание		$0,2 \times U_{S \max} - 0,6 \times U_{S \min}$
Управляется постоянным током DC	Отпускание		$0,2 \times U_{S \max} - 0,6 \times U_{S \min}$
Потребляемая мощность катушки в обесточенном состоянии и $1,0 \times U_S$			
Примечание по поводу потребляемой мощности			Регулировочный трансформатор с $u_k \leq 7\%$
мощность трогания	втягивание	VA	800
мощность трогания	втягивание	W	700
мощность удержания	Удержание	VA	26,5
мощность удержания	Удержание	W	11,4
Продолжительность включения		% продолжительность включения	100
Время переключения 100 % U_S (рекомендуемые значения)			
Цепи главного тока			
Задержка замыкания		мс	< 70
Время открытия		мс	< 110
Реакция в граничном и переходном диапазоне			
Режим хранения			
Прерывания напряжения			
$(0 - 0,2 \times U_{c \min}) \leq 10$ мс			Целенаправленный обход времени
$(0 - 0,2 \times U_{c \min}) > 10$ мс			Отпускание контактора
Падения напряжения			
$(0,2 - 0,6 \times U_{c \min}) \leq 12$ мс			Целенаправленный обход времени
$(0,2 - 0,6 \times U_{c \min}) > 12$ мс			Отпускание контактора
$(0,6 - 0,7 \times U_{c \min})$			Силовой контактор остаётся включённым
Превышение напряжения			
$(1,15 - 1,3 \times U_{c \max})$			Силовой контактор остаётся включённым
Фаза втягивания			
$(0 - 0,7 \times U_{c \min})$			Силовой контактор не включится
$(0,7 \times U_{c \min} - 1,15 \times U_{c \max})$			Силовой контактор включится в безопасном режиме
допустимое переходное сопротивление контакта (внешнего командного устройства при активации A11)		мОм	≤ 500
Уровень сигнала ПЛК (A3 - A4) согл. IEC/EN 61131-2 (тип 2)			
High		V	15
Low		V	5

Электромагнитная совместимость (ЭМС)

Электромагнитная совместимость (ЭМС)			Данное изделие предназначено для эксплуатации в промышленной сфере (окружение А). Использование в жилой зоне (окружение 1) может вызвать функциональные помехи, так что следует предусмотреть дополнительные меры для помехоподавления.
--------------------------------------	--	--	---

Опробованные рабочие характеристики

Коммутационная способность			
максимальная мощность двигателя			
трехфазн.			
200 В 208 В		л.с.	200
230 В 240 В		л.с.	200
460 В 480 В		л.с.	400
575 В 600 В		л.с.	600
Общее применение		A	980
Вспомогательный контакт			
Пилотный режим			
Работа от перем. тока			A600
Управляется постоянным током DC			P300
Общее применение			
Перем. ток (AC)		B	600
Перем. ток (AC)		A	15

Пост. ток (DC)	B	250
Пост. ток (DC)	A	1
Short Circuit Current Rating	SCCR	
Основная номинальная характеристика		
SCCR	kA	30
Макс. предохранитель	A	2000
макс. CB	A	1200
480 В кор. замык.		
SCCR (предохранитель)	kA	85
Макс. предохранитель	A	2000
SCCR (CB)	kA	85
макс. CB	A	1200
600 В кор. замык.		
SCCR (предохранитель)	kA	85
Макс. предохранитель	A	2000
SCCR (CB)	kA	85
макс. CB	A	1200
Ном. характеристики специального назначения		
Ном. характеристики определенного назначения (100 000 циклов согл. UL 1995)		
LRA 480В 60Гц 3-фазн.	A	4020
FLA 480В 60Гц 3-фазн.	A	670
LRA 600В 60Гц 3-фазн.	A	4020
FLA 600В 60Гц 3-фазн.	A	670

Bauartnachweis nach IEC/EN 61439

Технические характеристики для подтверждения типа конструкции			
Номинальный ток для указания потери мощности	I_n	A	580
Потеря мощности на полюс, в зависимости от тока	P_{vid}	W	10.67
Потеря мощности оборудования, в зависимости от тока	P_{vid}	W	0
Статическая потеря мощности, не зависит от тока	P_{vs}	W	6.5
Способность отдавать потери мощности	P_{ve}	W	0
Мин. рабочая температура		°C	-40
Макс. рабочая температура		°C	60
Проверка конструкции IEC/EN 61439			
10.2 твёрдость материалов и деталей			
10.2.2 Коррозионная стойкость			Требования производственного стандарта выполнены.
10.2.3.1 Нагревостойкость изоляции			Требования производственного стандарта выполнены.
10.2.3.2 Сопротивление изоляционных материалов при обычном нагреве			Требования производственного стандарта выполнены.
10.2.3.3 Сопротивление изоляционных материалов при сильном нагреве			Требования производственного стандарта выполнены.
10.2.4 Устойчивость к ультрафиолетовому излучению			Требования производственного стандарта выполнены.
10.2.5 Подъём			Не имеет значения, поскольку необходимо оценить всё коммутационное оборудование.
10.2.6 Испытание на удар			Не имеет значения, поскольку необходимо оценить всё коммутационное оборудование.
10.2.7 Ярлыки			Требования производственного стандарта выполнены.
10.3 Класс защиты изоляции			Не имеет значения, поскольку необходимо оценить всё коммутационное оборудование.
10.4 Воздушные промежутки и пути утечки тока			Требования производственного стандарта выполнены.
10.5 Защита от удара электрическим током			Не имеет значения, поскольку необходимо оценить всё коммутационное оборудование.
10.6 Монтаж оборудования			Не имеет значения, поскольку необходимо оценить всё коммутационное оборудование.
10.7 Внутренние электрические цепи и соединения			Находится в сфере ответственности компании, монтирующей распределительные устройства.
10.8 Подключения проводов, введённых снаружи			Находится в сфере ответственности компании, монтирующей распределительные устройства.

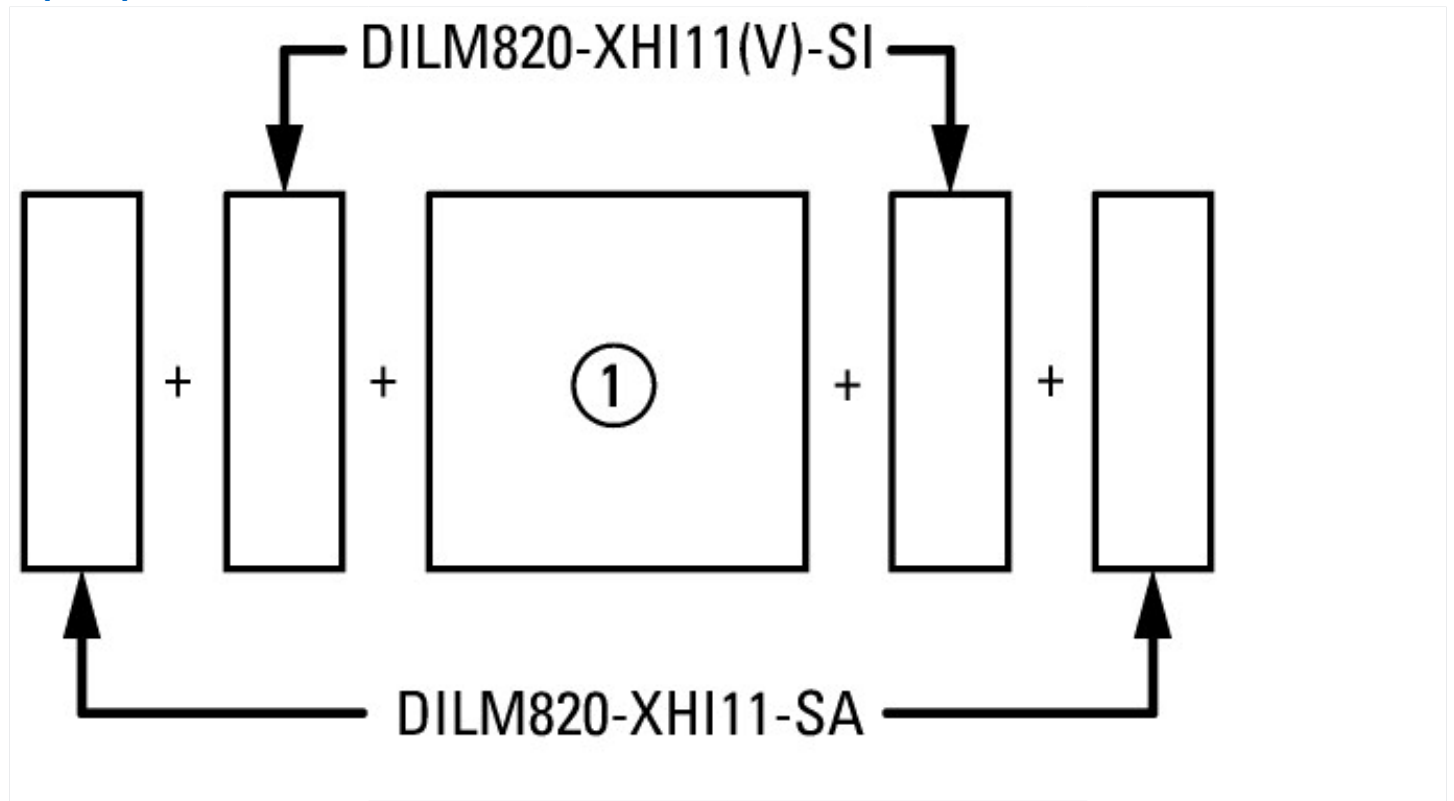
10.9 Свойства изоляции		
10.9.2 Электрическая прочность при рабочей частоте		Находится в сфере ответственности компании, монтирующей распределительные устройства.
10.9.3 Прочность по отношению к импульсному напряжению		Находится в сфере ответственности компании, монтирующей распределительные устройства.
10.9.4 Проверка оболочек кабелей из изолирующего материала		Находится в сфере ответственности компании, монтирующей распределительные устройства.
10.10 Нагрев		Расчёт параметров нагрева находится в сфере ответственности компании, монтирующей распределительные устройства. Компания Eaton указывает данные по потере мощности устройств.
10.11 Стойкость к коротким замыканиям		Находится в сфере ответственности компании, монтирующей распределительные устройства. Соблюдать указания для коммутационных устройств.
10.12 Электромагнитная совместимость		Находится в сфере ответственности компании, монтирующей распределительные устройства. Соблюдать указания для коммутационных устройств.
10.13 Механическая функция		Для устройства требования считаются выполненными, если были соблюдены данные инструкции по монтажу (IL).

Технические характеристики согласно ETIM 7.0

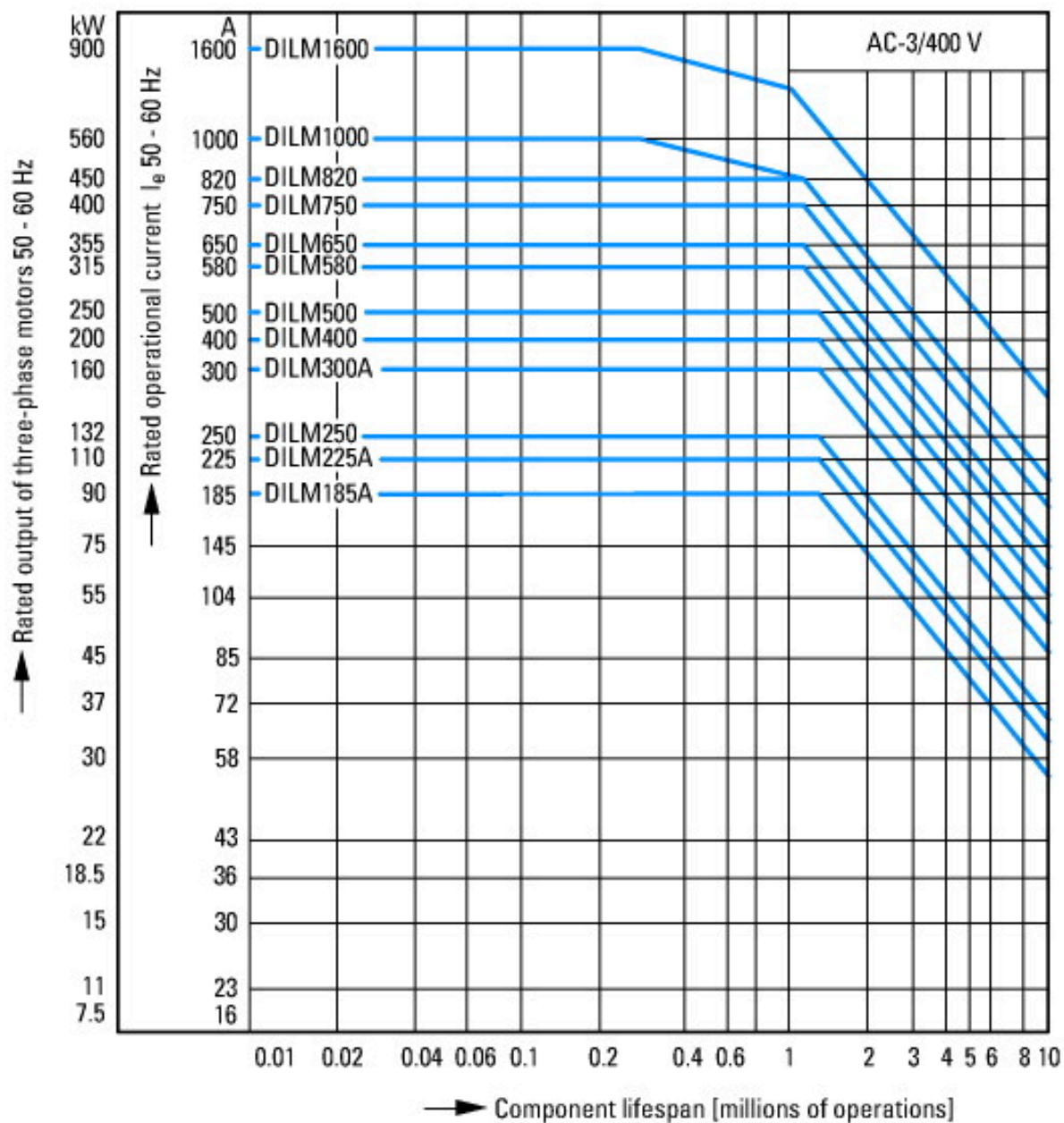
Low-voltage industrial components (EG000017) / Power contactor, AC switching (EC000066)		
Электротехника, электроника, системы автоматизации / Низковольтная коммутационная техника / Contactor (LV) / Power contactor, AC switching (ecl@ss10.0.1-27-37-10-03 [AAB718015])		
Rated control supply voltage Us at AC 50HZ	V	110 - 250
Rated control supply voltage Us at AC 60HZ	V	110 - 250
Rated control supply voltage Us at DC	V	110 - 250
Voltage type for actuating		AC/DC
Rated operation current Ie at AC-1, 400 V	A	980
Rated operation current Ie at AC-3, 400 V	A	580
Rated operation power at AC-3, 400 V	kW	315
Rated operation current Ie at AC-4, 400 V	A	456
Rated operation power at AC-4, 400 V	kW	250
Rated operation power NEMA	kW	298
Modular version		No
Number of auxiliary contacts as normally open contact		2
Number of auxiliary contacts as normally closed contact		2
Type of electrical connection of main circuit		Rail connection
Number of normally closed contacts as main contact		0
Number of main contacts as normally open contact		3

Апробации

Product Standards		IEC/EN 60947-4-1; UL 60947-4-1; CSA - C22.2 No. 60947-4-1-14; CE marking
UL File No.		E29096
UL Category Control No.		NLDX
CSA File No.		012528
CSA Class No.		3211-04
North America Certification		UL listed, CSA certified
Specially designed for North America		No



сбоку: 2 x DILM820-XHI11(V)-SI; 2 x DILM820-XHI11-SA



Нормальные условия переключения
 Индукционные двигатели переменного тока
 Рабочая характеристика
 Включение: со стенда
 Выключение: во время работы
 Электрическое краткое обозначение
 Включение: до 6 × номинальных токов двигателя
 Выключение: до 1 × расчетный ток двигателя
 категория применения
 100 % AC-3

Типичные случаи применения

Компрессоры

Лифты

Миксер

Насосы

Эскалаторы

Мешалка

Вентиляторы

Ленточные транспортеры

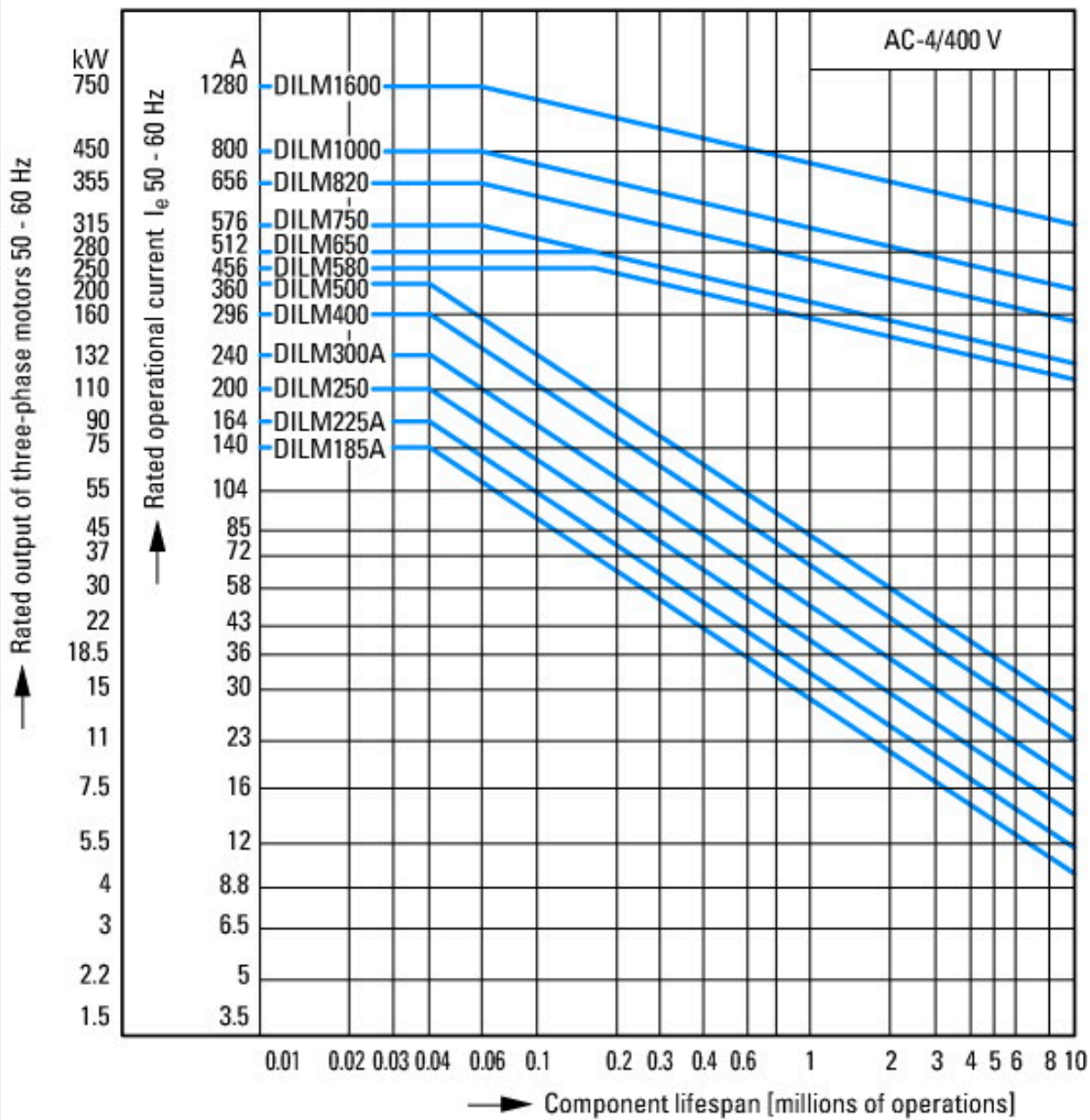
Центрифуги

Откидные заслонки

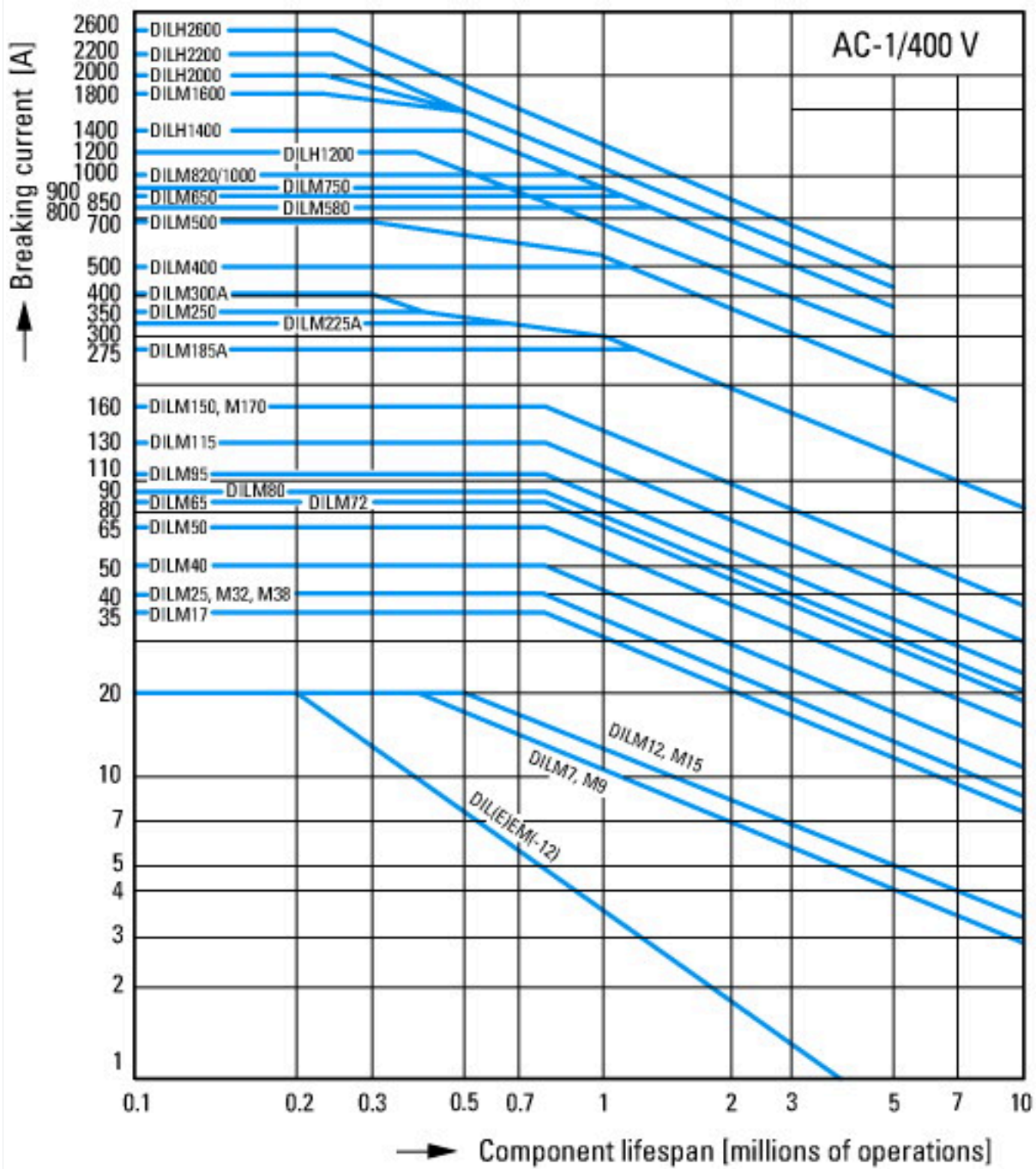
Ковшовый элеватор

Системы кондиционирования воздуха

Приводы общего назначения на обрабатывающем и технологическом оборудовании



Экстремальные условия переключения
 Индукционные двигатели переменного тока
 Рабочая характеристика
 Управление посредством частых импульсов, противотоковое торможение, реверсирование
 Электрическое краткое обозначение
 Включение: до $6 \times$ номинальных токов двигателя
 Выключение: до $6 \times$ расчетный ток двигателя
 категория применения
 100 % AC-4
 Типичные случаи применения
 Печатающие устройства
 Машины для перемотки кабеля
 Центрифуги
 Специальные приводы на обрабатывающем и технологическом оборудовании



Условия переключения для 3-полюсных потребителей без двигателя

Рабочая характеристика

Не индуктивная или слабо индуктивная нагрузка

Электрическое краткое обозначение

Включение: 1 × расчетный рабочий ток

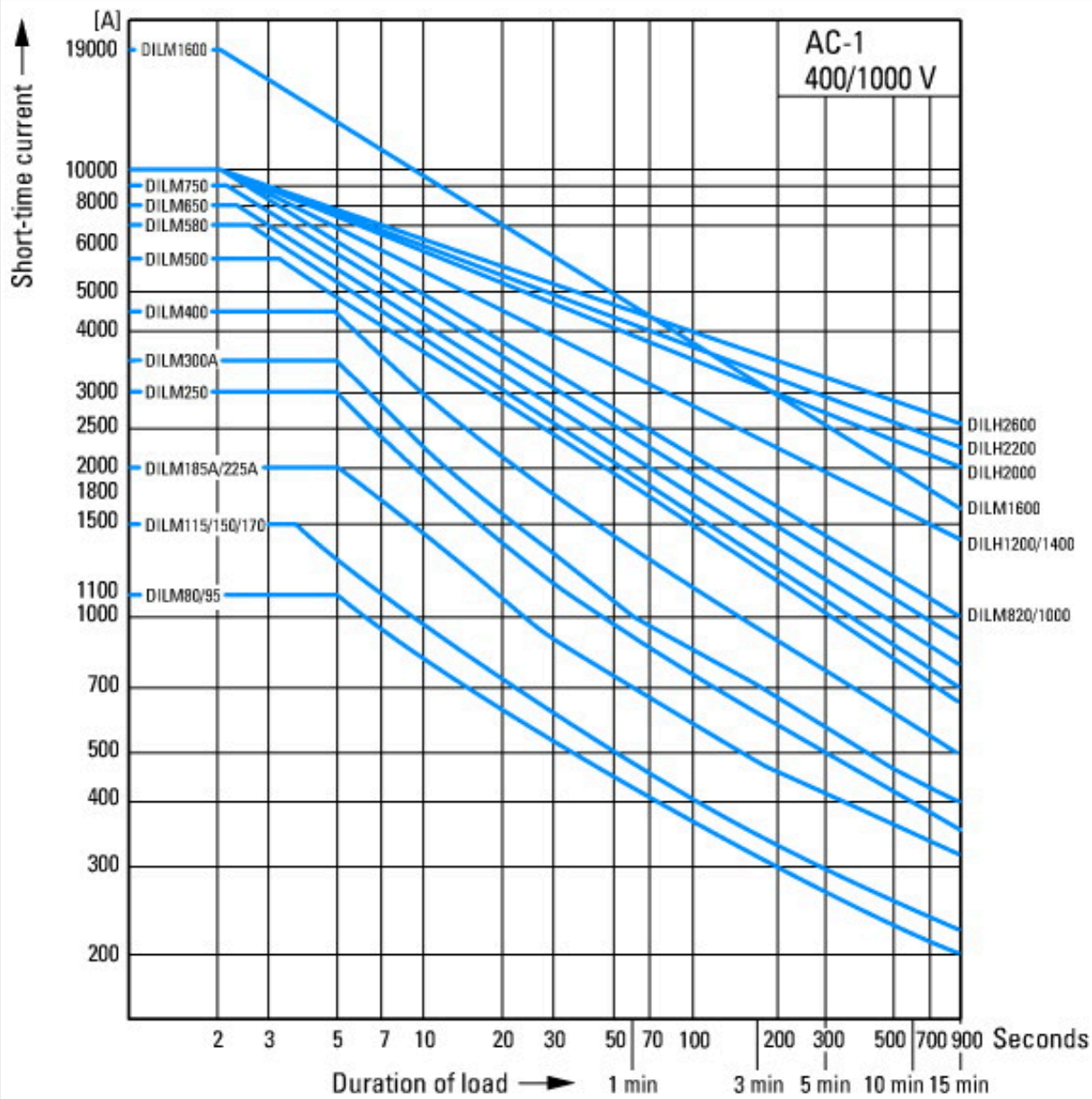
Выключение: 1 × расчетный рабочий ток

Категория применения

100 % AC-1

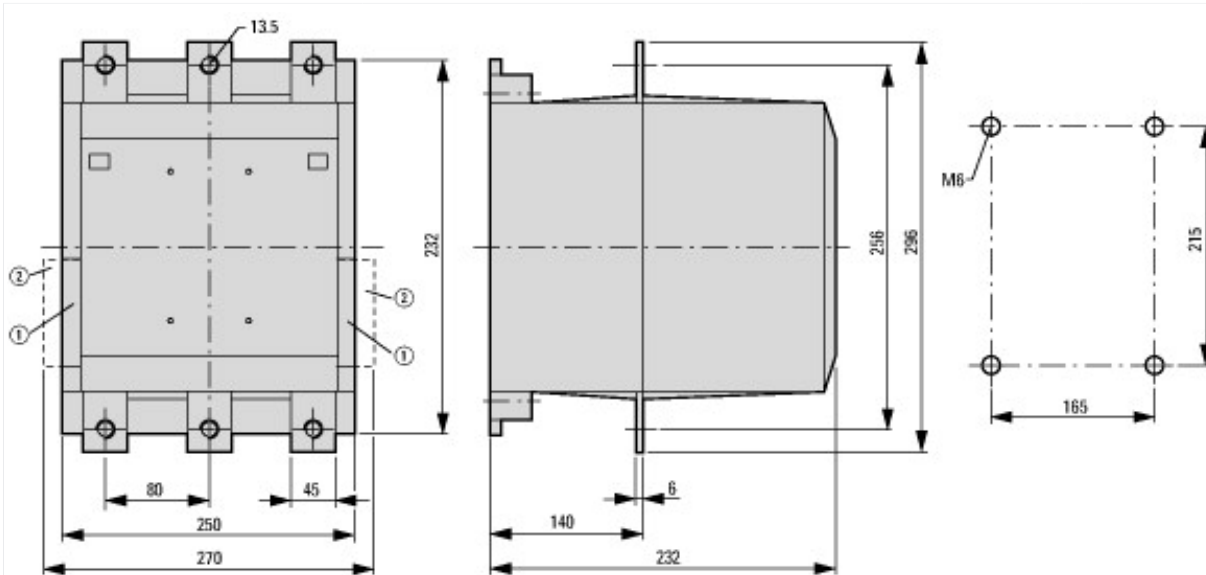
Типичные случаи применения

Электрический нагрев



Кратковременное включение 3-полюсное
Пауза между двумя приложениями нагрузки: 15 минут

Размеры



- ① DILM820-XHI11(V)-SI
- ② DILM820-XHI11-SA

DILM580...DILM1000

Дополнительная информация о продуктах (ссылки)

Motorstarter und „Special Purpose Ratings“ für den Nordamerikanischen Markt	http://www.eaton.eu/ecm/groups/public/@pub/@europe/@electrical/documents/content/pct_3258146_de.pdf
Коммутационные устройства для устройств компенсации реактивного тока	http://www.moeller.net/binary/ver_techpapers/ver934de.pdf
X-Start - эффективный монтаж и электрическая разводка современного коммутационного оборудования	http://www.moeller.net/binary/ver_techpapers/ver938de.pdf
Зеркальные контакты для достоверной информации об обеспечивающих безопасность функциях управления	http://www.moeller.net/binary/ver_techpapers/ver944de.pdf
Влияние емкости длинных управляющих проводов на приведение в действие контакторов	http://www.moeller.net/binary/ver_techpapers/ver949de.pdf
Коммутационные устройства для систем освещения	http://www.moeller.net/binary/ver_techpapers/ver955de.pdf
Проектирование надежного в эксплуатации оборудования согласно стандартам с использованием механических вспомогательных контактов	http://www.moeller.net/binary/ver_techpapers/ver956de.pdf
Взаимодействие силовых контакторов с ПЛК	http://www.moeller.net/binary/ver_techpapers/ver957de.pdf
Адаптер магистральной шины для рационального монтажа пускателей двигателей - теперь также для Северной Америки -	http://www.moeller.net/binary/ver_techpapers/ver960de.pdf