

## ПРЕОБРАЗОВАТЕЛИ ДАВЛЕНИЯ ТИПА MBS 4510



### **ПАСПОРТ**

ТЕХНИЧЕСКИЕ ХАРАКТЕРИСТИКИ  
ГАБАРИТНЫЕ РАЗМЕРЫ  
ВСПОМОГАТЕЛЬНЫЕ ПРИНАДЛЕЖНОСТИ  
ГАРАНТИЙНЫЕ ОБЯЗАТЕЛЬСТВА

Содержание «Технического паспорта» соответствует технической документации производителя

## Содержание:

Сведения об изделии.....	3
Основные характеристики.....	3
Технические характеристики.....	3
Настройка шкалы и нуля.....	4
Установка.....	4
Габаритные размеры.....	5
Вспомогательные принадлежности.....	5
Гарантийные обязательства.....	6
Транспортировка и хранение.....	6
Сертификация.....	6
Утилизация.....	6

## Сведения об изделии

Наименование - преобразователь давления

Тип- MBS4510

Производитель - "Danfoss A/S", Дания

Продавец – ЗАО « Данфосс», Почтовый адрес: 127018, Москва, ул. Полковая, 13

## Основные характеристики



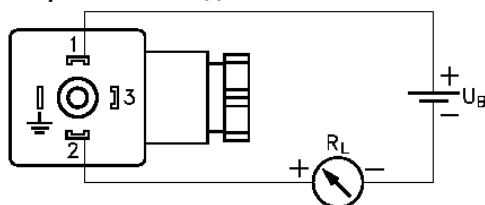
### Преобразователь давления MBS 4510

- Предназначен для использования в пищевой промышленности, а также с агрессивными, вязкими и кристаллизующимися средами
- Корпус датчика и промывная диафрагма изготовлены из кислотостойкой нержавеющей стали (AISI 316L).
- Настройка нуля и шкалы
- Защищен в соответствии с нормами EU EMC.
- Прошел лазерную калибровку, имеет температурную компенсацию.
- Выходной сигнал 4 –20 мА
- Диапазон измерения: 0-250мбар...0 - 25 бар (абсолютное или относительное давление).

## Технические характеристики

Измеряемая Среда	Жидкости, кристаллизирующиеся и вязкие среды	
Рабочий диапазон температур	От -10°C до 85°C	
Диапазон температур при транспортировке	От -25°C до 85°C	
Диапазон компенсированных температур	От 0°C до 80°C	
Материал, контактирующий со средой	Кислотостойкая нержав. сталь AISI 316L (DIN17440-1.4404)	
Класс защиты корпуса	IP65	
Точность измерения	±0,2% диапазона измерений (тип.), ±0,5% - максимальная	
Диапазон настройки шкалы	-5...+5% диапазона измерений	
Настройка нуля шкалы	от 0 - 0,25 до 0-10 бар	-5...+20% диапазона измерений
	от 0 - 16 до 0 -25 бар	-5...+10% диапазона измерений
Давление перегрузки	2 кратный верхний предел	
Давление разрыва	4 кратный верхний предел (для абс. давления 300 бар)	
Электрическое соединение	Штепсельный разъем DIN 43650 (Pg9)	
Выходной сигнал	4 –20 мА	
Напряжение питания	10 – 30 В	
Влияние напряжение питания	≤0.05% FS/10В	
Ограничение по току	28 мА для выходного сигнала 4 –20 мА	
Нагрузка RL	$R_L \leq (U-10В)/0,02А$ , Ом	
Технологическое соединение	G1 А коническая	
Вес	0,2 – 0,3 кг	

### Электрическое соединение

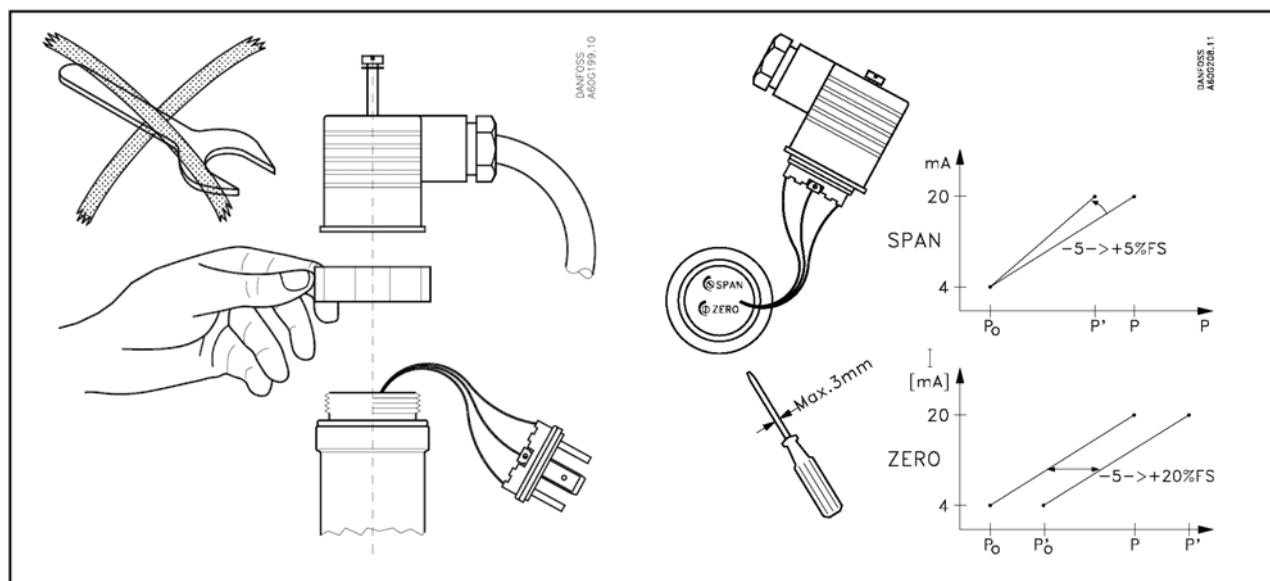


клемма  присоединяется к корпусу датчика

## Коды заказов стандартных версий MBS 4510

Присоединение давления	Диапазон измерений, бар	Максимальное рабочее давление, бар	Давление разрыва, бар	Код
G 1 A, коническая	0 – 0.250	2	50	060G2418
	0 – 0.400	2	50	060G2419
	0 – 0.600	2	50	060G2420
	0 – 1	2	50	060G2421
	0 – 1.6	8	50	060G2422
	0 – 2.5	8	50	060G2423
	0 – 4	8	50	060G2424
	0 – 6	20	50	060G2425
	0 – 10	20	50	060G2426
	0 – 16	50	100	060G2427
	0 – 25	50	100	060G2428

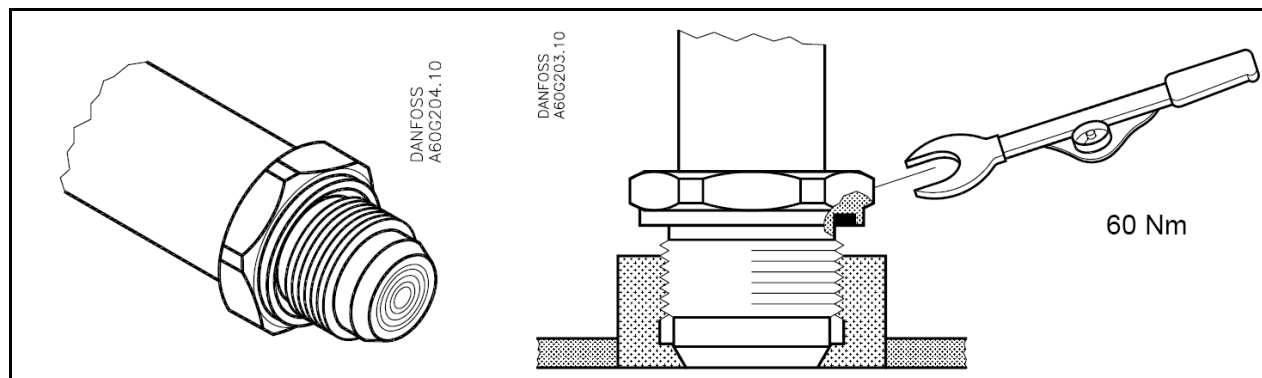
## Настройка шкалы и нуля



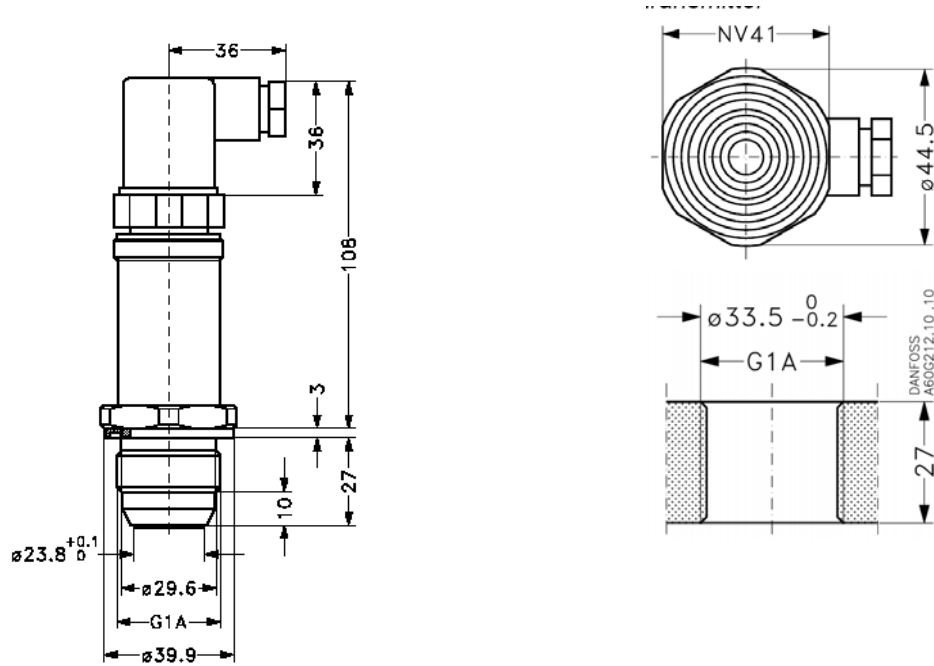
\*span – шкала, zero – ноль шкалы

## Установка

Монтаж осуществляется с моментом затяжки 60 Нм. При этом допускается сдвиг ноля шкалы, который компенсируется посредством настройки (см. Пункт Настройка шкалы и нуля)



**Габаритные размеры**



**Вспомогательные принадлежности**

<p>Ниппель под приварку 060G2501</p>	<p>Переходник гигиенический, DN40 (DIN 11851) 060G2505</p>
<p>Переходник гигиенический, DN50 (DIN 11851) 060G2506</p>	<p>Адаптер под хомут (clamp) 1½" 060G2502</p>
<p>Адаптер под хомут (clamp) 2" 060G2510</p>	<p>Адаптер SMS 1145 1½" 060G2503</p>

## **Гарантийные обязательства**

Гарантийный срок эксплуатации – 12 месяцев со дня продажи оборудования.

При преждевременном выходе оборудования из строя по вине изготовителя, изготовитель производит бесплатную замену.

## **Транспортировка и хранение**

Транспортировка и хранение изделия осуществляется в соответствии с требованиями ГОСТ 15150-69, ГОСТ 23216-78, ГОСТ 51908-2002.

## **Сертификация**

Преобразователи давления типа MBS сертифицированы ГОССТАНДАРТОМ России в системе сертификации ГОСТ Р. Имеется сертификат соответствия, сертификат об утверждении типа средств измерений а также санитарно-эпидемиологическое заключение ЦГСЭН.

## **Утилизация**

Утилизация изделия проводится в соответствии с установленным на предприятии порядком (переплавка, захоронение, перепродажа), составленным в соответствии с Законами РФ №96-ФЗ "Об охране атмосферного воздуха", №2060-1 "Об охране окружающей природной среды", №89-ФЗ "Об отходах производства и потребления", №52-ФЗ "О санитарно-эпидемиологическом благополучии населения", а также другими российскими и региональными нормами, актами, правилами, распоряжениями и пр., принятыми во исполнение указанных законов.

---

Фирма Danfoss не несет ответственность за опечатки в каталогах, брошюрах и других изданиях, а также оставляет за собой право на модернизацию своей продукции без предварительного извещения. Это относится также к уже заказанным изделиям при условии, что такие изменения не повлекут последующих корректировок уже согласованных спецификаций. Все торговые марки в этом материале являются собственностью соответствующих компаний. «Данфосс», логотип Danfoss являются торговыми марками компании ЗАО «Данфосс». Все права защищены.

---